

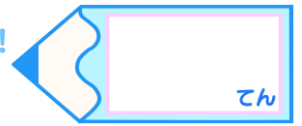


四角形と  
三角形の面積 13

● 長方形から三角形を  
引いて求める四角形の面積

16

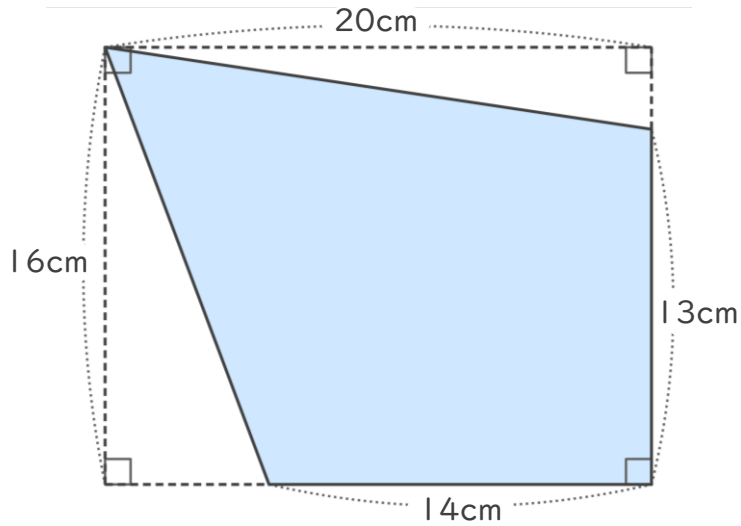
めざせ100点!



名まえ

---

・ 次の四角形の面積を求めましょう。(100点)



<式・考え方>

答え：

---

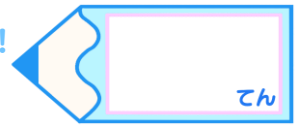


四角形と  
三角形の面積 13

● 長方形から三角形を  
引いて求める四角形の面積

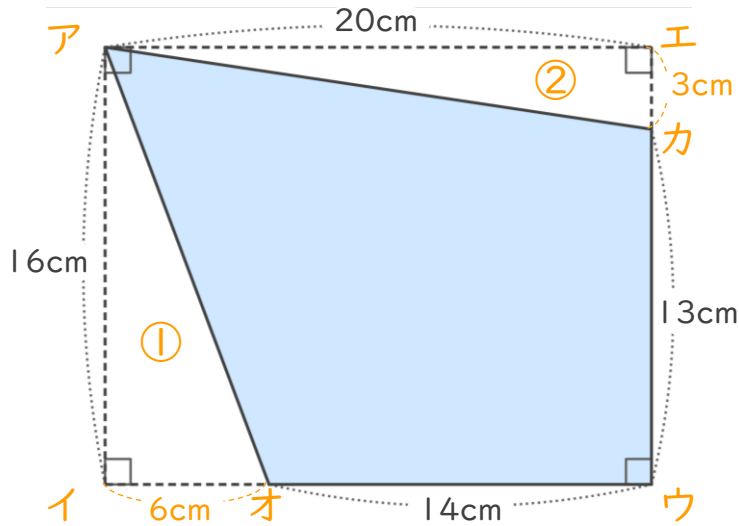
16

めざせ100点!



名まえ

・ 次の四角形の面積を求めましょう。(100点)



<式・考え方>

$$16 \times 20 = 320 \quad (\text{長方形の面積})$$

$$20 - 14 = 6 \quad (\text{辺イオの長さ})$$

$$16 - 13 = 3 \quad (\text{辺カエの長さ})$$

$$6 \times 16 \div 2 = 48 \quad (\text{三角形①の面積})$$

$$20 \times 3 \div 2 = 30 \quad (\text{三角形②の面積})$$

$$320 - (48 + 30) = 242 \quad (\text{もとめる四角形の面積})$$

答え:  $242\text{cm}^2$