



四角形と  
三角形の面積 6

● 高さが外にある  
三角形の面積

16

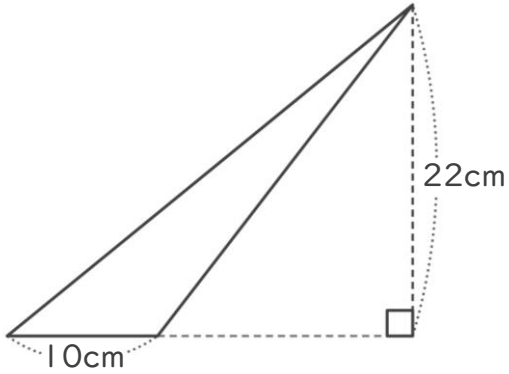
めざせ75点!



名まえ \_\_\_\_\_

・ 次の三角形の面積を計算でもとめましょう。(各25点)

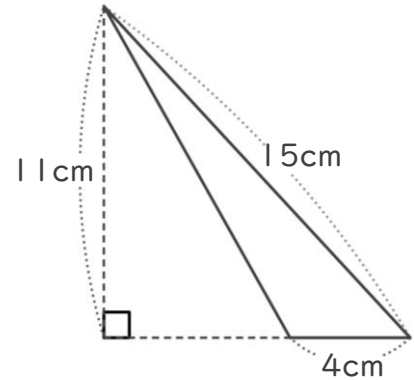
①



式:

答え: \_\_\_\_\_

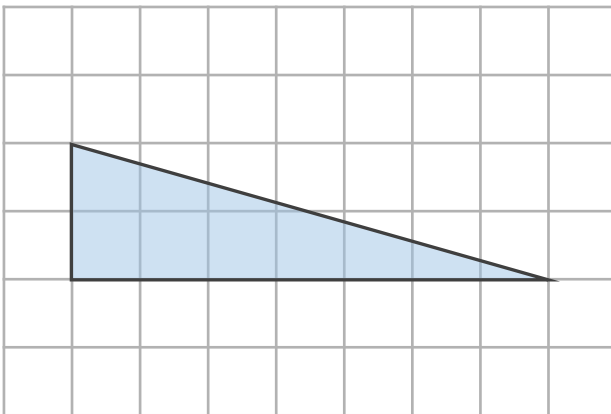
②



式:

答え: \_\_\_\_\_

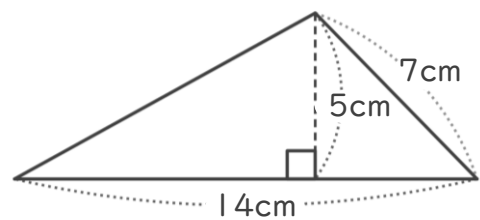
③



式:

答え: \_\_\_\_\_

④



式:

答え: \_\_\_\_\_



四角形と  
三角形の面積 6

● 高さが外にある  
三角形の面積

16

めざせ75点!

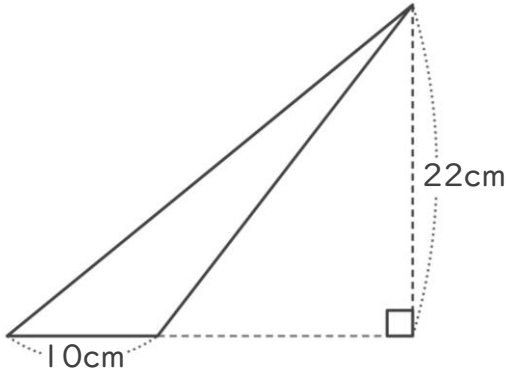


てん

名まえ \_\_\_\_\_

・ 次の三角形の面積を計算でもとめましょう。(各25点)

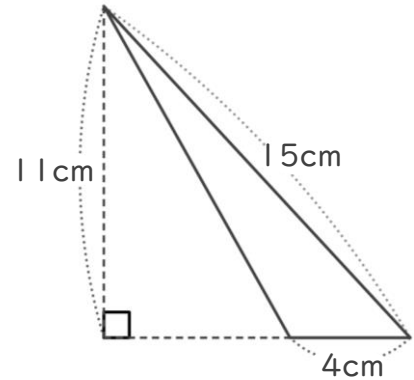
①



式:  $10 \times 22 \div 2 = 110$

答え:  $110\text{cm}^2$

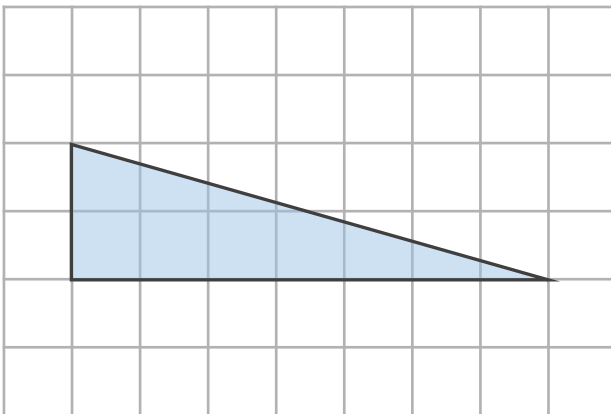
②



式:  $4 \times 11 \div 2 = 22$

答え:  $22\text{cm}^2$

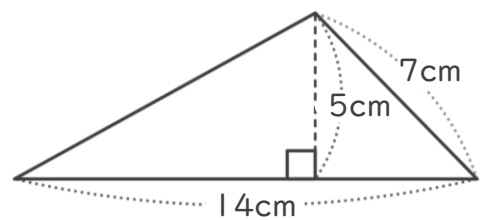
③



式:  $7 \times 2 \div 2 = 7$

答え:  $7\text{cm}^2$

④



式:  $14 \times 5 \div 2 = 35$

答え:  $35\text{cm}^2$