



四角形と  
三角形の面積 3

● 高さが外にある  
平行四辺形の面積

16

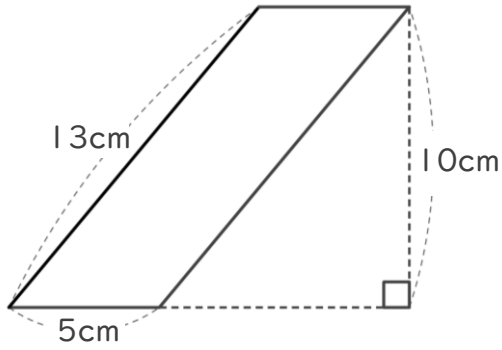
めざせ75点!



名まえ

・ 次の平行四辺形の面積を計算でもとめましょう。(各25点)

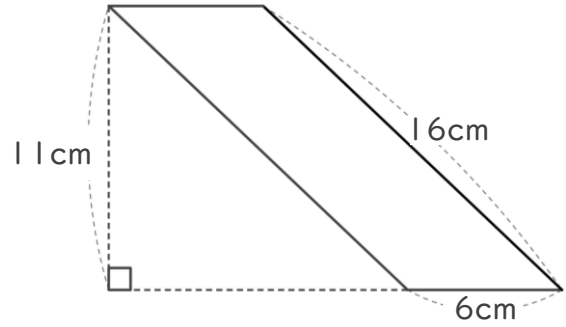
①



式:

答え:

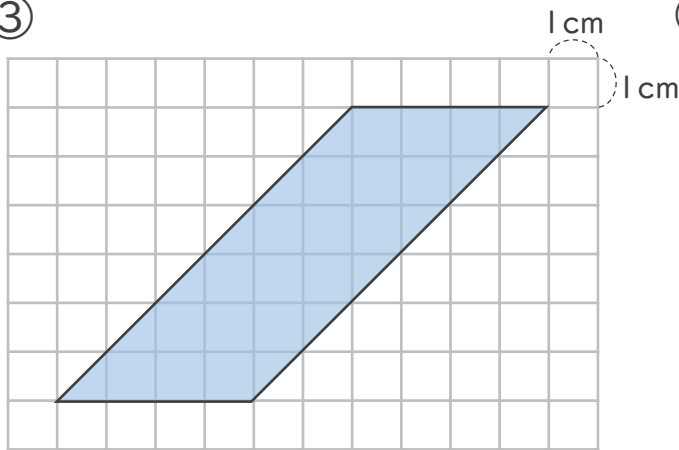
②



式:

答え:

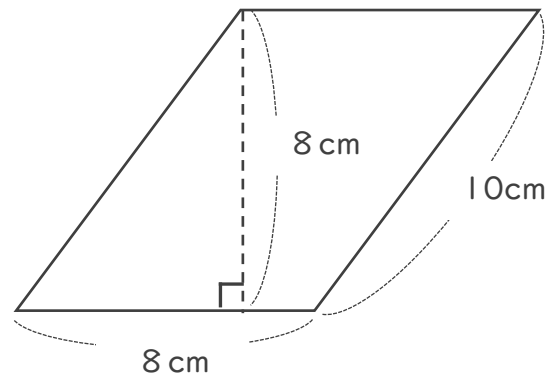
③



式:

答え:

④



式:

答え:



四角形と  
三角形の面積 3

● 高さが外にある  
平行四辺形の面積

16

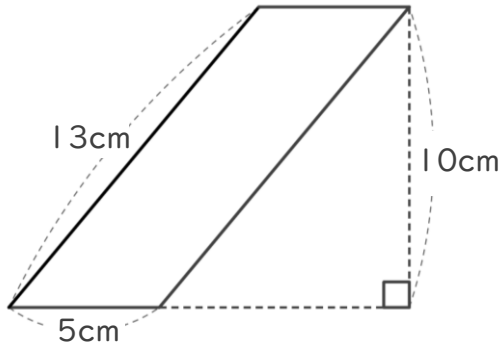
めざせ75点!



名まえ

・ 次の平行四辺形の面積を計算でもとめましょう。(各25点)

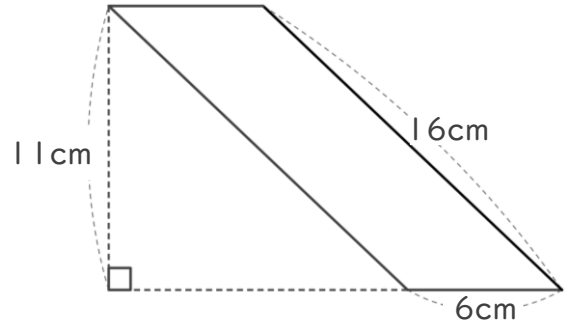
①



式:  $5 \times 10 = 50$

答え:  $50\text{cm}^2$

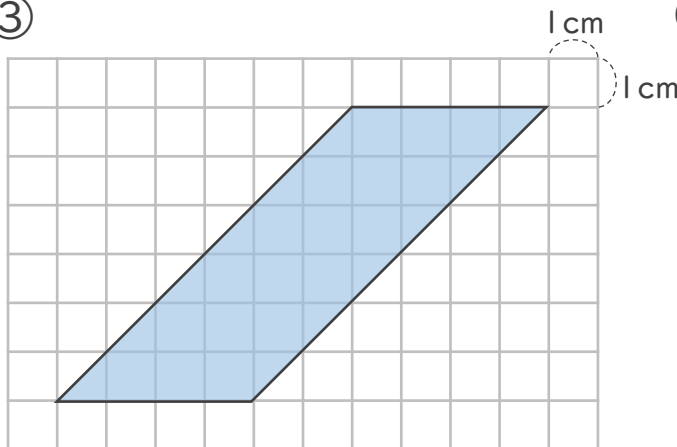
②



式:  $6 \times 11 = 66$

答え:  $66\text{cm}^2$

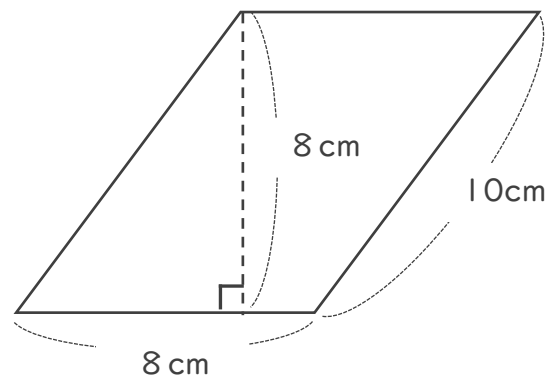
③



式:  $4 \times 6 = 24$

答え:  $24\text{cm}^2$

④



式:  $8 \times 8 = 64$

答え:  $64\text{cm}^2$