



四角形と 三角形の面積 3

● 高さが外にある
平行四辺形の面積

16

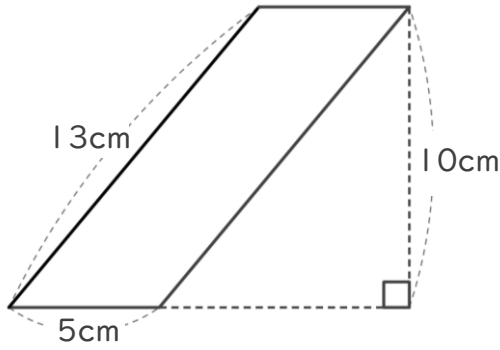
めざせ75点!



名まえ

・ 次の平行四辺形の面積を計算で求めましょう。(各25点)

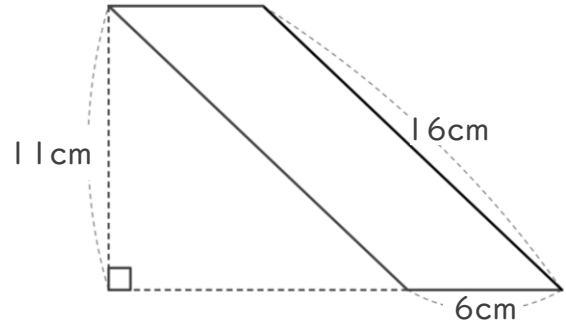
①



式:

答え:

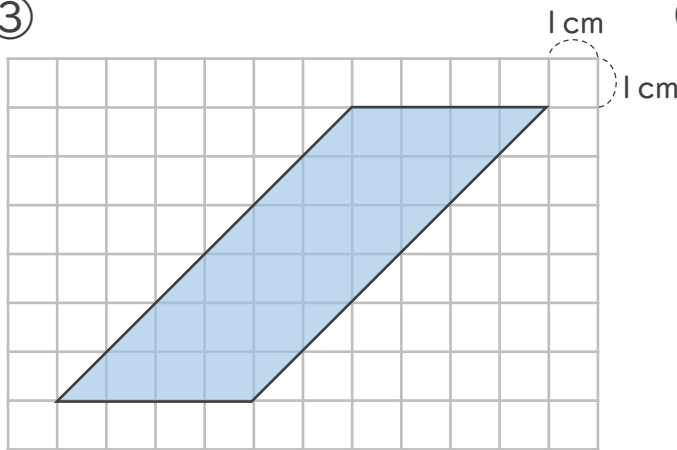
②



式:

答え:

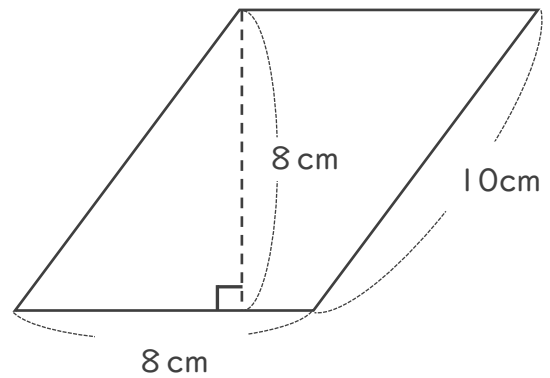
③



式:

答え:

④



式:

答え:

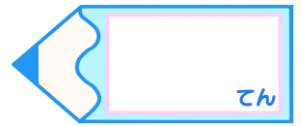


四角形と 三角形の面積 3

● 高さが外にある
平行四辺形の面積

16

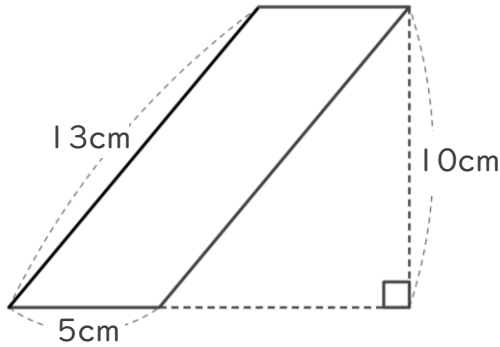
めざせ75点!



名まえ _____

・ 次の平行四辺形の面積を計算で求めましょう。(各25点)

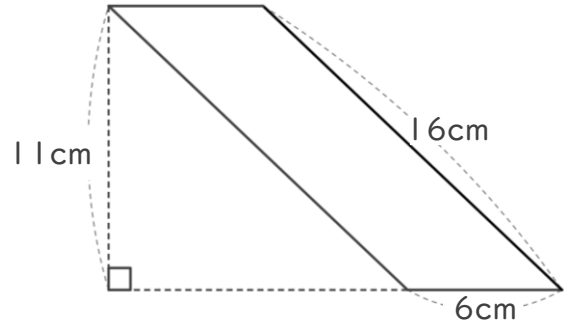
①



式: $5 \times 10 = 50$

答え: 50cm^2

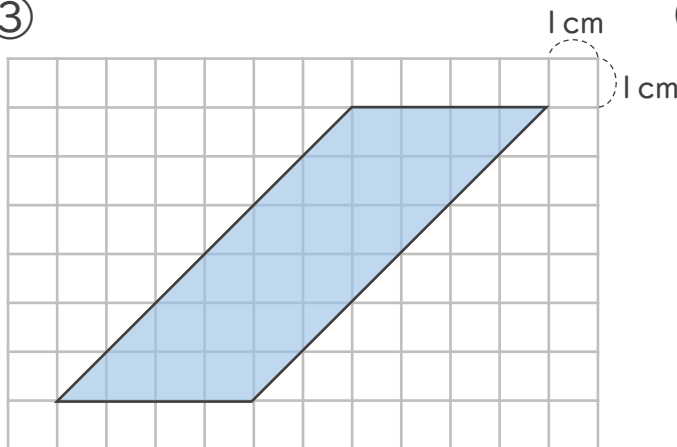
②



式: $6 \times 11 = 66$

答え: 66cm^2

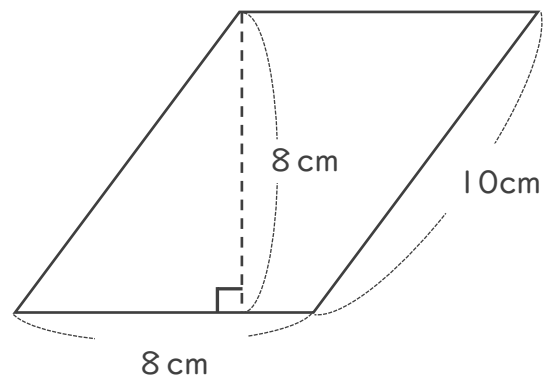
③



式: $4 \times 6 = 24$

答え: 24cm^2

④



式: $8 \times 8 = 64$

答え: 64cm^2