



直方体や 立方体の体積 5

● m と cm の混ざった
体積を求める計算

16

めざせ75点!

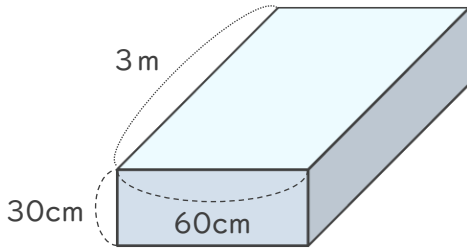


てん

名まえ

・ 次の直方体や立方体の体積を求めましょう。(各25点)

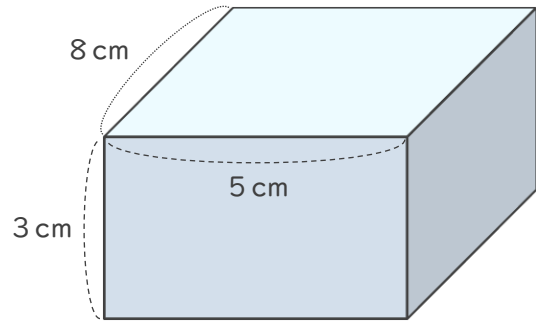
①



式

答え ()

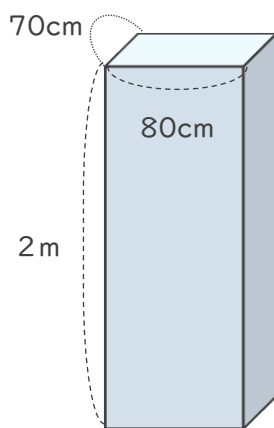
②



式

答え ()

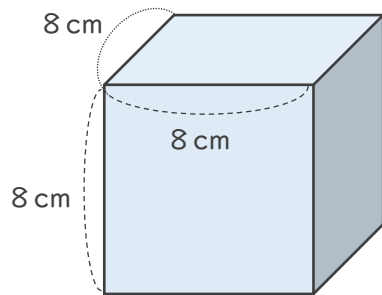
③



式

答え ()

④



式

答え ()



直方体や 立方体の体積 5

● m と cm の混ざった
体積を求める計算

16

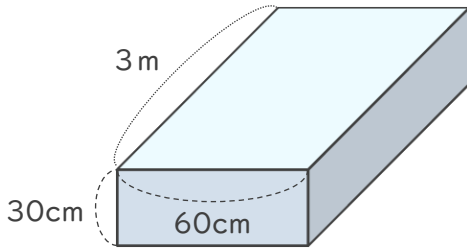
めざせ75点!



名まえ _____

・ 次の直方体や立方体の体積を求めましょう。(各25点)

①

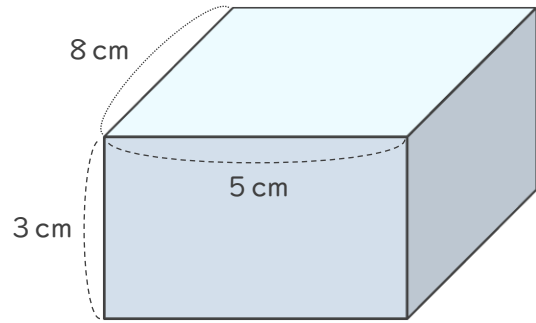


式

$$300 \times 60 \times 30 = 540000$$

答え (540000cm^3)

②

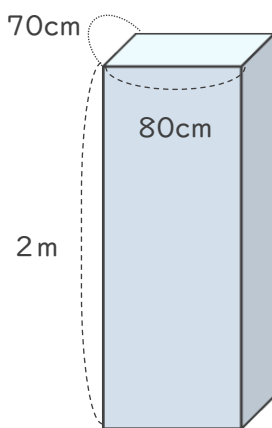


式

$$8 \times 5 \times 3 = 120$$

答え (120cm^3)

③

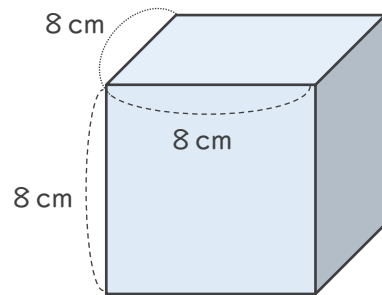


式

$$70 \times 80 \times 200 = 1120000$$

答え (1120000cm^3)

④



式

$$8 \times 8 \times 8 = 512$$

答え (512cm^3)

