



四角形と
三角形の面積 16

● すき間のある
平行四辺形の面積

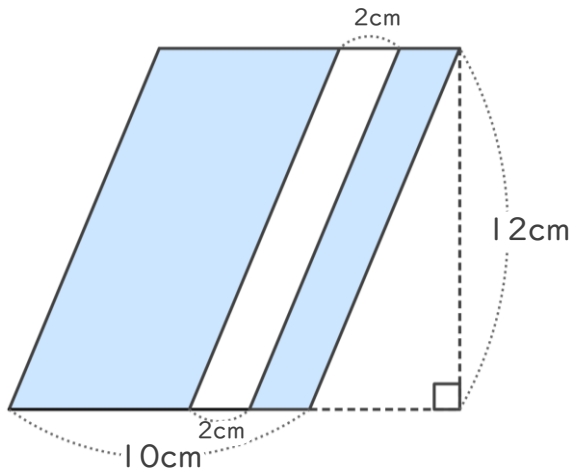


日にち： 月 日

名まえ _____

・次の図で、色をぬった部分の面積をもとめましょう。

① 平行四辺形



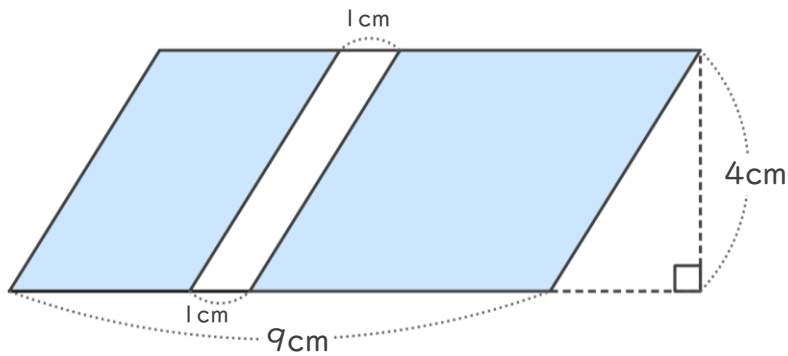
白い部分をはしに
動かして、1つの平行四
辺形の面積を考えよう！



式： $(10 - 2) \times 12 =$

答え： _____

② 平行四辺形



式：

答え： _____





四角形と
三角形の面積 16

● すき間のある
平行四辺形の面積

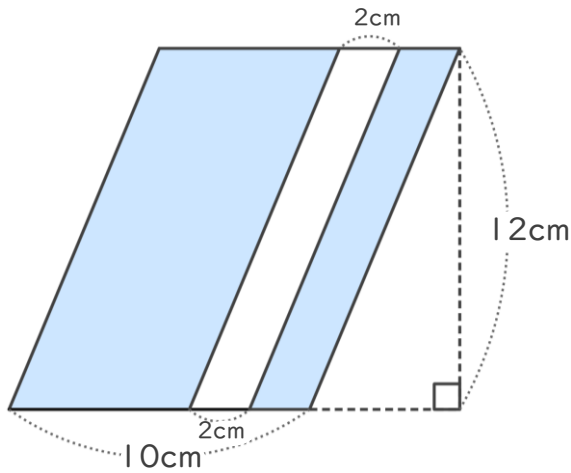


日にち： 月 日

名まえ _____

・次の図で、色をぬった部分の面積をもとめましょう。

① 平行四辺形



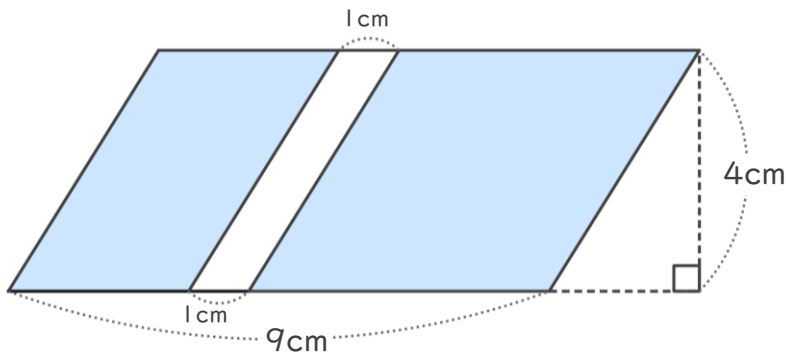
白い部分をはしに
動かして、1つの平行四
辺形の面積を考えよう！



式： $(10 - 2) \times 12 = 96$

答え： 96cm^2

② 平行四辺形



式： $(9 - 1) \times 4 = 32$

答え： 32cm^2

