



正多角形と
円周の長さ 11

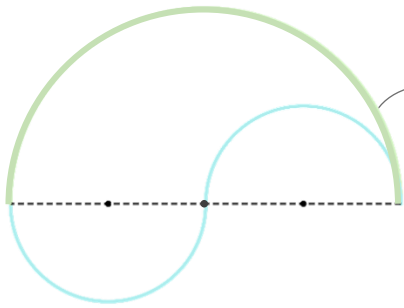
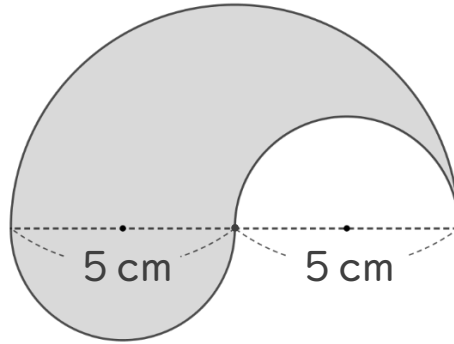
◎ たましい形の周りの長さ



日にち： 月 日

名まえ _____

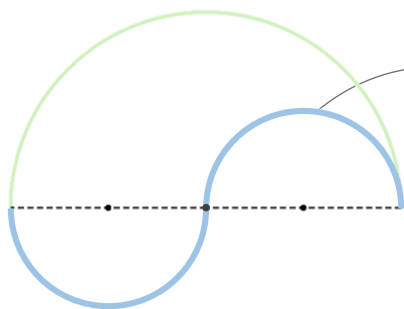
- ・ 次の図の色をぬった部分の周りの長さを求めましょう。
(うすい字はなぞりましょう。)



- ① **大きい半円の円周部分** を求めよう。
円の半分なので、円周を2で割ります。

大きい円の直径は 10 cm

$$\text{式①} : 10 \times 3.14 = 31.4$$



- ② **小さい半円の円周部分** を求めよう。



$$\text{式②} : 5 \times 3.14 =$$

$$\text{①} + \text{②} :$$

答え： _____





正多角形と
円周の長さ 11

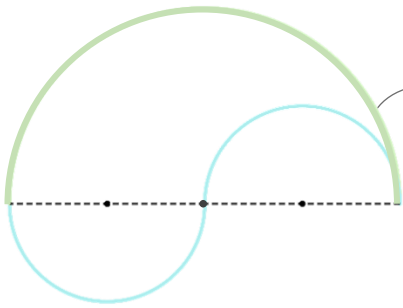
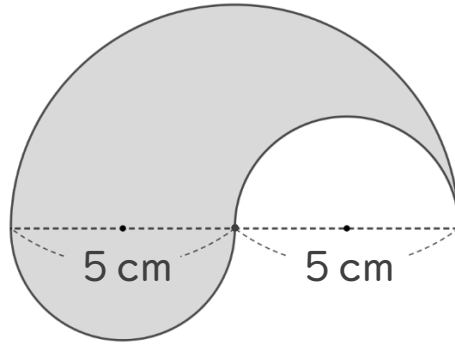
◎ たましい形の周りの長さ



日にち： 月 日

名まえ _____

- ・ 次の図の色をぬった部分の周りの長さを求めましょう。
(うすい字はなぞりましょう。)

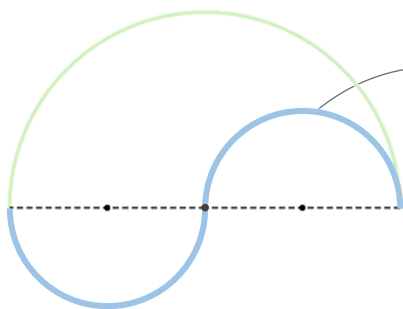


- ① **大きい半円の円周部分** を求めよう。
円の半分なので、円周を 2 で割ります。

大きい円の直径は **10** cm

$$\text{式①} : 10 \times 3.14 = 31.4$$

$$31.4 \div 2 = 15.7$$



- ② **小さい半円の円周部分** を求めよう。



$$\text{式②} : 5 \times 3.14 = 15.7$$

$$\text{①} + \text{②} : 15.7 + 15.7 = 31.4$$

答え： **31.4 cm**

