



正多角形と  
円周の長さ12

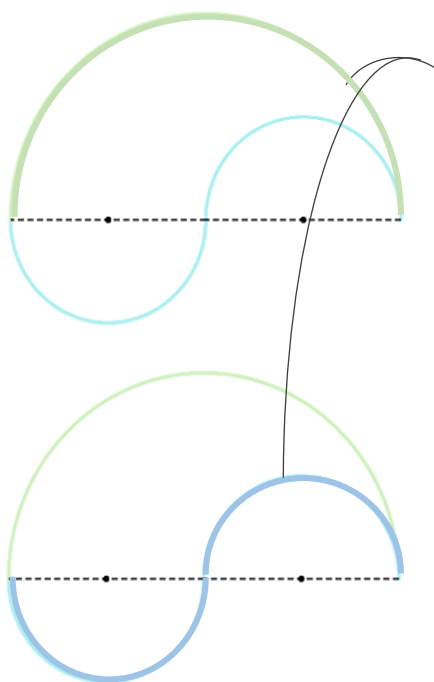
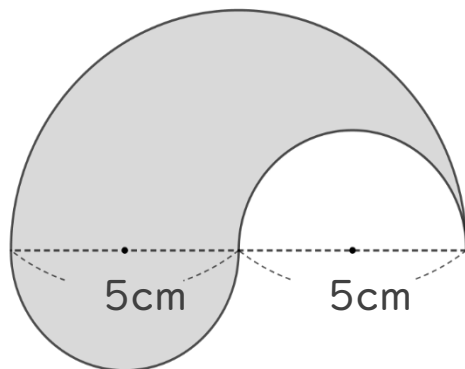
2

● たましい形の  
長さの計算の工夫

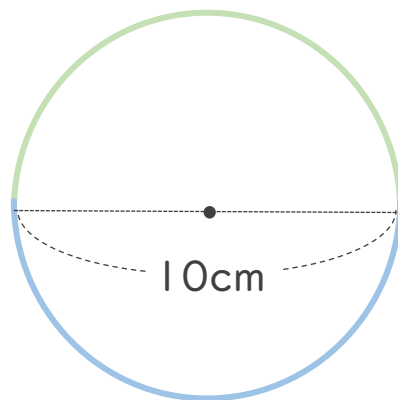
日にち：            月            日

名まえ \_\_\_\_\_

- ・ 次の図の色を塗った部分の周りの長さを求めましょう。  
(うすい字はなぞりましょう。)



と は、同じ長さなので、



式： $10 \times 3.14 =$

答え： \_\_\_\_\_



正多角形と  
円周の長さ12

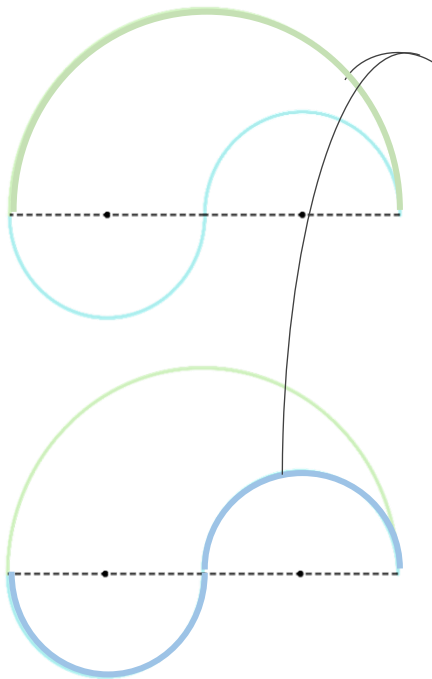
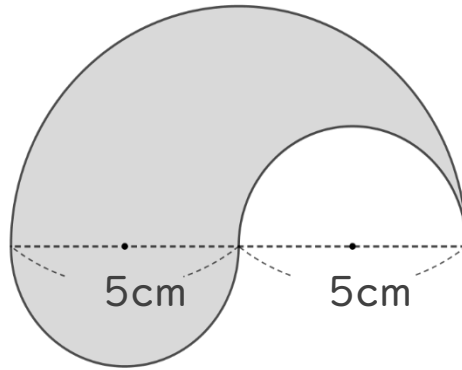
● たましい形の  
長さの計算の工夫

2

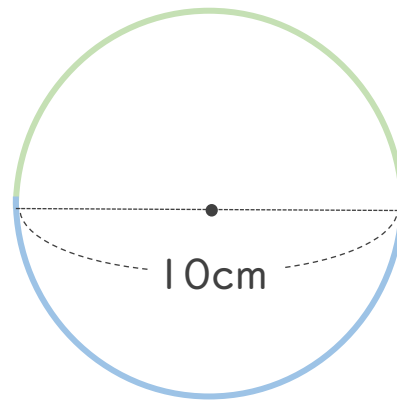
日にち：            月            日

名まえ \_\_\_\_\_

- ・ 次の図の色を塗った部分の周りの長さを求めましょう。  
(うすい字はなぞりましょう。)



 と  は、同じ長さなので、



$$\text{式： } 10 \times 3.14 = 31.4$$

答え： 31.4 cm