



正多角形と
円周の長さ 15

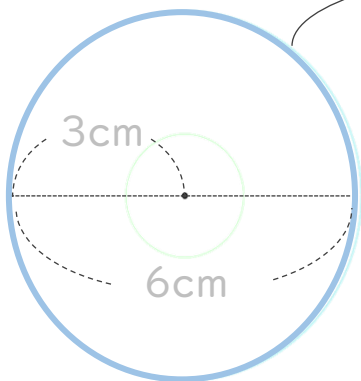
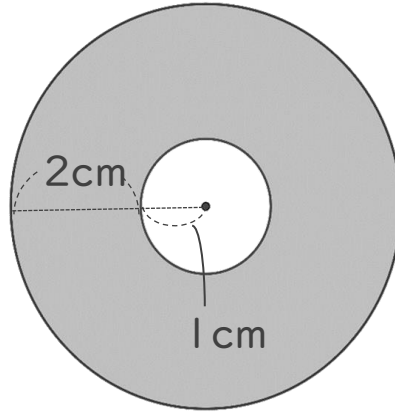
● ドーナツ形の周りの長さ



日にち： 月 日

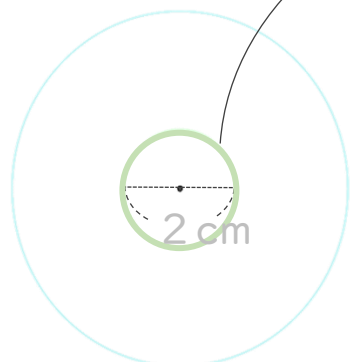
名まえ _____

- ・ 次の図の色を塗った部分の周りの長さを求めましょう。
(うすい字はなぞりましょう。)



- ① **大きい円の円周** を求める
大きい円の直径は 6 cm

式①：



- ② **小さい円の円周** を求める
小さい円の直径は 2 cm

式②：

①と②の長さを足す

①+②： + =

答え：





正多角形と
円周の長さ 15

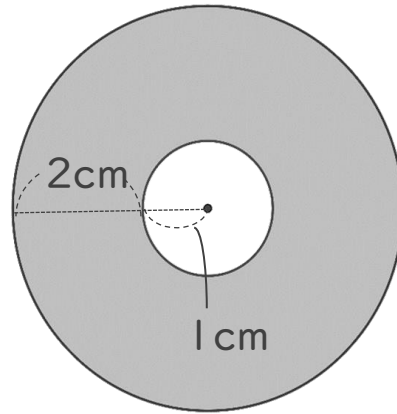
● ドーナツ形の周りの長さ



日にち： 月 日

名まえ _____

- ・ 次の図の色を塗った部分の周りの長さを求めましょう。
(うすい字はなぞりましょう。)



① **大きい円の円周** を求める

大きい円の直径は **6** cm

式①: $6 \times 3.14 = 18.84$

② **小さい円の円周** を求める

小さい円の直径は **2** cm

式②: $2 \times 3.14 = 6.28$

①と②の長さを足す

①+②: $18.84 + 6.28 = 25.12$

答え: **25.12** cm

