



正多角形と
円周の長さ 15

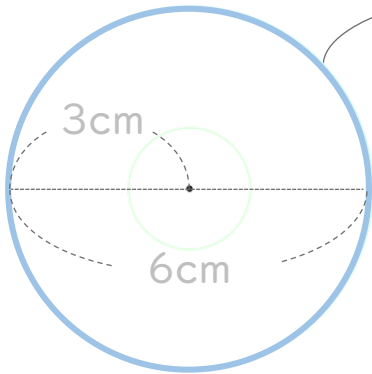
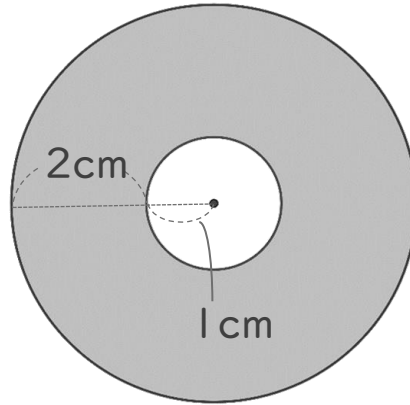
● ドーナツ形の周りの長さ



日にち： 月 日

名まえ _____

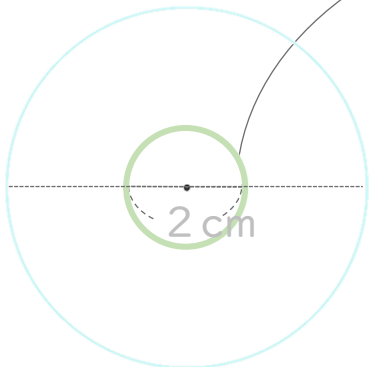
- ・ 次の図の色をぬった部分の周りの長さを求めましょう。
(うすい字はなぞりましょう。)



① 大きい円の円周 を求める。

大きい円の直径は 6 cm

式①：



② 小さい円の円周 を求める。

小さい円の直径は 2 cm

式②：

①と②の長さを足す。

①+②： + =

答え： _____



正多角形と
円周の長さ 15

● ドーナツ形の周りの長さ

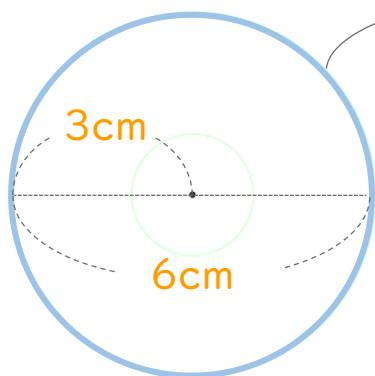
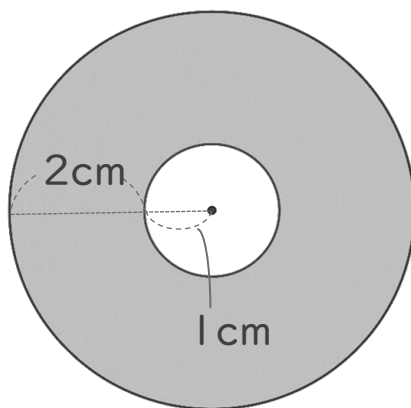


日にち： 月 日

名まえ _____

・ 次の図の色をぬった部分の周りの長さを求めましょう。

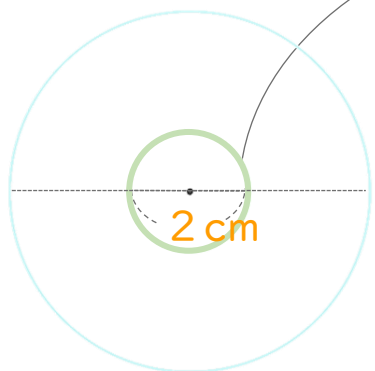
(うすい字はなぞりましょう。)



① 大きい円の円周 を求める。

大きい円の直径は 6 cm

$$\text{式①} : 6 \times 3.14 = 18.84$$



② 小さい円の円周 を求める。

小さい円の直径は 2 cm

$$\text{式②} : 2 \times 3.14 = 6.28$$

①と②の長さを足す。

$$\text{①} + \text{②} : 18.84 + 6.28 = 25.12$$

答え： 25.12 cm

