



正多角形と
円周の長さ 16

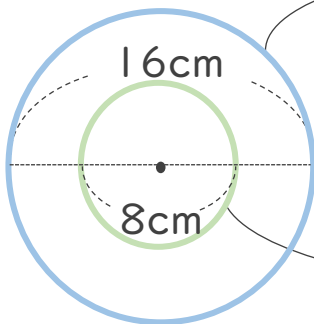
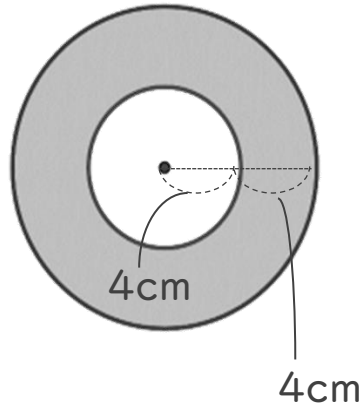
● ドーナツ形の長さの
計算の工夫



日にち： 月 日

名まえ _____

- ・ 次の図の色を塗った部分の周りの長さを求めましょう。
(うすい字はなぞりましょう。)



- ① **大きい円の円周** の式を作る
大きい円の直径は 16 cm

式①： 16×3.14

- ② **小さい円の円周** の式を作る
小さい円の直径は 8 cm

式②：

式①+式②を計算する

式①+式②： $16 \times 3.14 + 8 \times 3.14$

=

答え：





正多角形と
円周の長さ 16

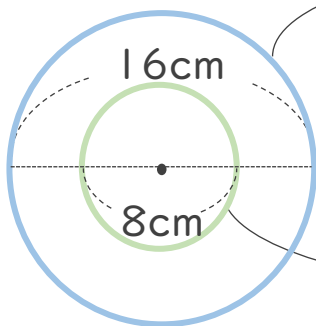
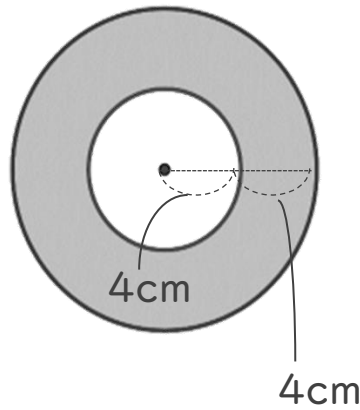
● ドーナツ形の長さの
計算の工夫



日にち： 月 日

名まえ _____

- ・ 次の図の色を塗った部分の周りの長さを求めましょう。
(うすい字はなぞりましょう。)



- ① 大きい円の円周の式を作る
大きい円の直径は 16cm

式①： 16×3.14

- ② 小さい円の円周の式を作る
小さい円の直径は 8 cm

式②： 8×3.14

式①+式②を計算する

式①+式②： $16 \times 3.14 + 8 \times 3.14$

$= (16 + 8) \times 3.14$

$= 24 \times 3.14$

$= 75.36$

答え： 75.36 cm

