

図形の角 Ⅰ

● 三角形の内角

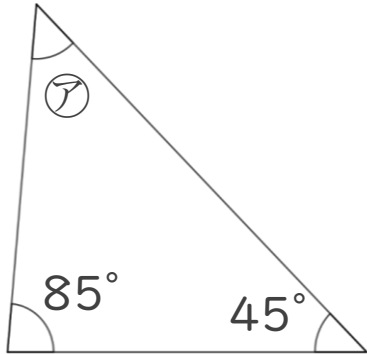


日にち： 月 日

名まえ _____

・次の図で、㉠～㉣の角度は何度ですか。
計算で求めましょう。(うすい字は、なぞりましょう。)

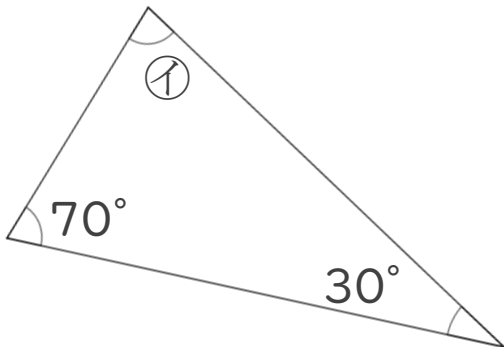
①



$$\begin{aligned} \text{㉠} &= 180 - (85 + 45) \\ &= 180 - 130 \\ &= 50 \end{aligned}$$

答え： 50°

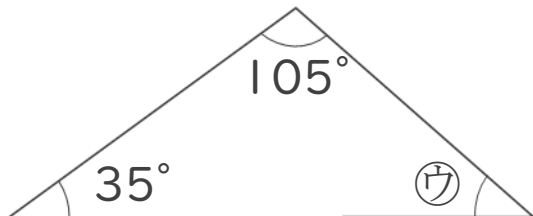
②



$$\begin{aligned} \text{㉡} &= 180 - (70 + 30) \\ &= \\ &= \end{aligned}$$

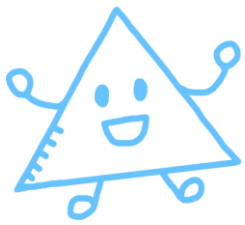
答え： _____

③



$$\text{㉣} = 180 -$$

答え： _____



図形の角 Ⅰ

● 三角形の内角

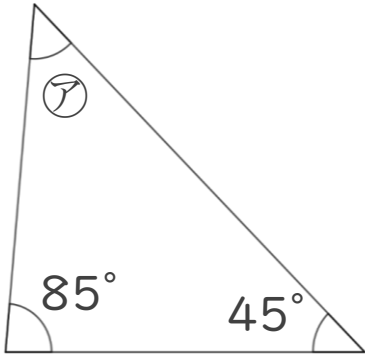


日にち： 月 日

名まえ _____

・次の図で、㉠～㉣の角度は何度ですか。
計算で求めましょう。(うすい字は、なぞりましょう。)

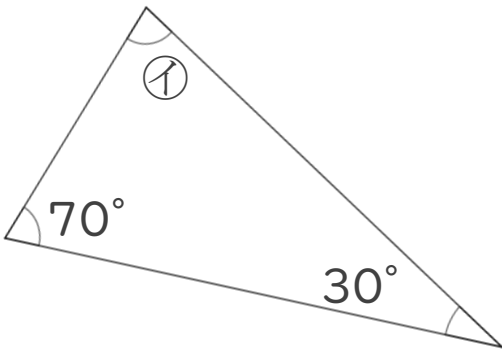
①



$$\begin{aligned}\text{㉠} &= 180 - (85 + 45) \\ &= 180 - 130 \\ &= 50\end{aligned}$$

答え： 50°

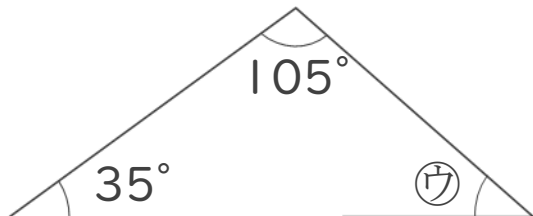
②



$$\begin{aligned}\text{㉡} &= 180 - (70 + 30) \\ &= 180 - 100 \\ &= 80\end{aligned}$$

答え： 80°

③



$$\begin{aligned}\text{㉢} &= 180 - (105 + 35) \\ &= 180 - 140 \\ &= 40\end{aligned}$$

答え： 40°