





偶数と奇数  
倍数と約数 7

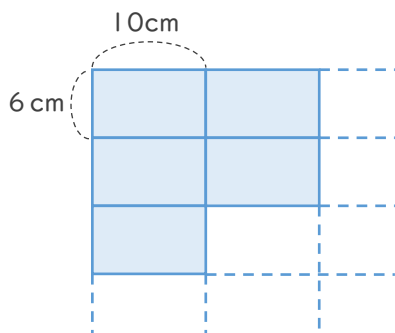
● 公倍数の利用  
(箱の積み上げ・正方形)



日にち：            月            日

名まえ \_\_\_\_\_

・ たて6cm, 横10cmの長方形のカードをすきまなくならべて正方形を作ります。  
次の問いに答えましょう。(うすい字は、なぞりましょう。)



① カードをたてにならべていくときの、たての長さを下の表にまとめましょう。

たてのまい数	1	2	3	4	5	6	7	8	9
たて (cm)	6	12	18	24	30	36	42	48	54

6の倍数になっているね!



② カードを横にならべていくときの、横の長さを下の表にまとめましょう。

よこのまい数	1	2	3	4	5	6	7	8	9
横 (cm)	10	20	30	40	50	60	70	80	90

③ 最初に正方形になるとき、たてと横は何cmですか。

答え (            30cm            )

6と10の最小公倍数を求めればいいんだね!

