



直方体や 立方体の体積 14

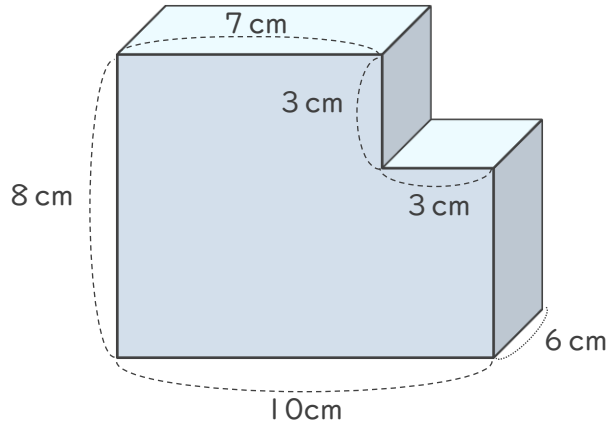
◎ 凸立体の体積の
求め方を考えよう



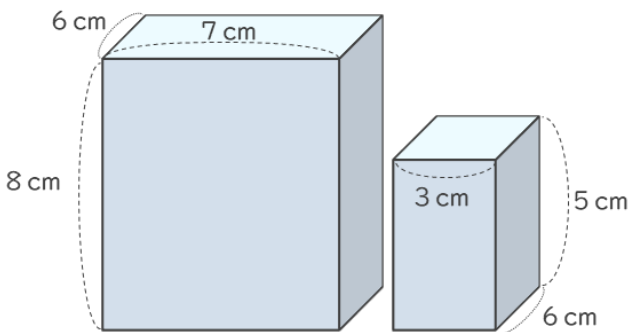
日にち： 月 日

名まえ _____

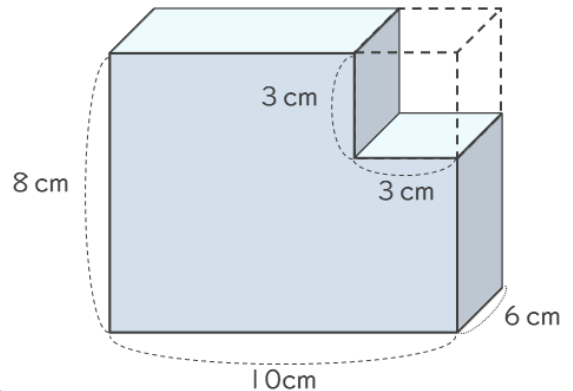
・次のような形の体積の求め方を、まさきさんとゆかさんが下の図のように考えました。2人の考え方にあう式を、㉠～㉦からそれぞれえらびましょう。



① まさきさんの考え



② ゆかさんの考え



- ㉠ $6 \times 7 \times 8 + 6 \times 10 \times 5$
- ㉡ $6 \times 7 \times 8 + 6 \times 3 \times 5$
- ㉢ $6 \times 7 \times 3 + 10 \times 6 \times 5$
- ㉣ $6 \times 10 \times 8 + 6 \times 3 \times 3$
- ㉤ $6 \times 10 \times 8 - 6 \times 3 \times 3$
- ㉥ $6 \times 3 \times 3 - 6 \times 10 \times 8$

① まさきさんの考え

()

② ゆかさんの考え

()





直方体や 立方体の体積 14

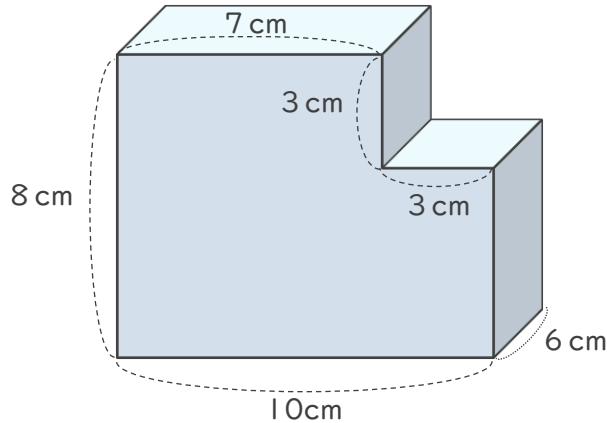
◎ 凸立体の体積の
求め方を考えよう



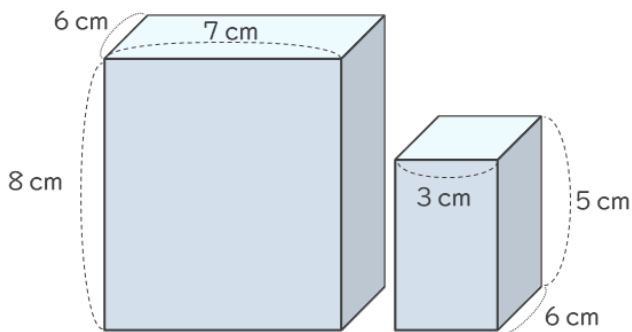
日にち： 月 日

名まえ _____

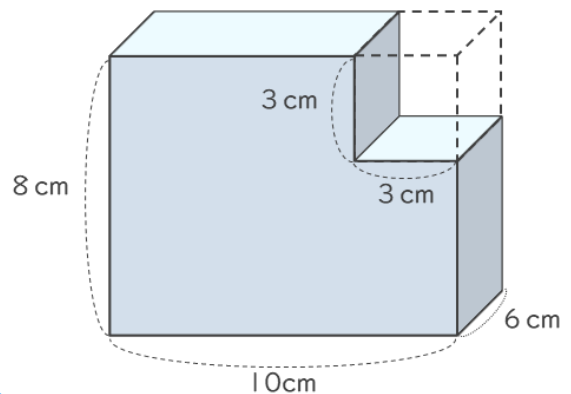
・次のような形の体積の求め方を、まさきさんとゆかさんが下の図のように考えました。2人の考え方にあう式を、㉠～㉦からそれぞれえらびましょう。



① まさきさんの考え



② ゆかさんの考え



- ㉠ $6 \times 7 \times 8 + 6 \times 10 \times 5$
- ㉡ $6 \times 7 \times 8 + 6 \times 3 \times 5$
- ㉢ $6 \times 7 \times 3 + 10 \times 6 \times 5$
- ㉣ $6 \times 10 \times 8 + 6 \times 3 \times 3$
- ㉤ $6 \times 10 \times 8 - 6 \times 3 \times 3$
- ㉦ $6 \times 3 \times 3 - 6 \times 10 \times 8$

① まさきさんの考え

(㉡)

② ゆかさんの考え

(㉤)

