





## 直方体や 立方体の体積 7

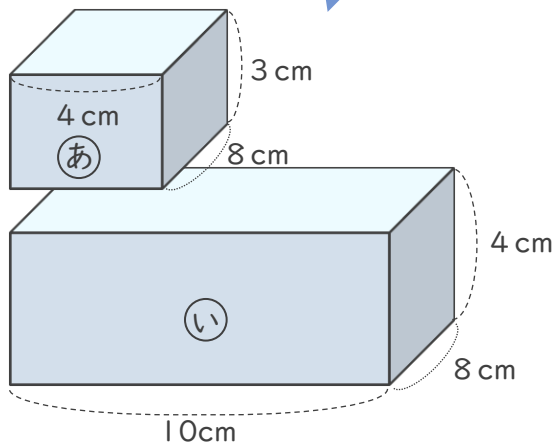
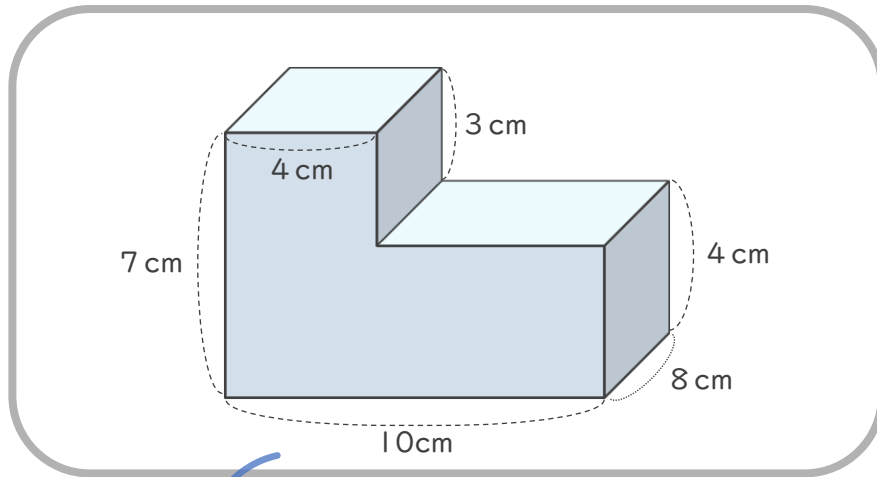
◎ 凸立体の体積を  
上下に分けて求める

2

日にち：            月            日

名まえ \_\_\_\_\_

・ 次の立体の体積を求めましょう。（うすい字はなぞりましょう。）



㊦と㊩の2つの直方体に分けて計算してみよう！



㊦の体積は、  $8 \times 4 \times 3 = 96$  (cm<sup>3</sup>)

㊩の体積は、  $8 \times 10 \times 4 = 320$  (cm<sup>3</sup>)

㊦と㊩を合わせた体積は、  $96 + 320 = 416$  (cm<sup>3</sup>)

答え（  $416\text{cm}^3$  ）

