





## 直方体や 立方体の体積 6

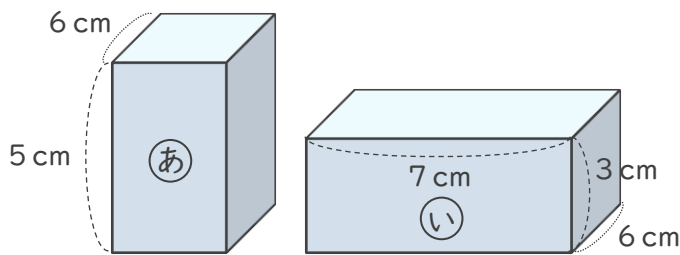
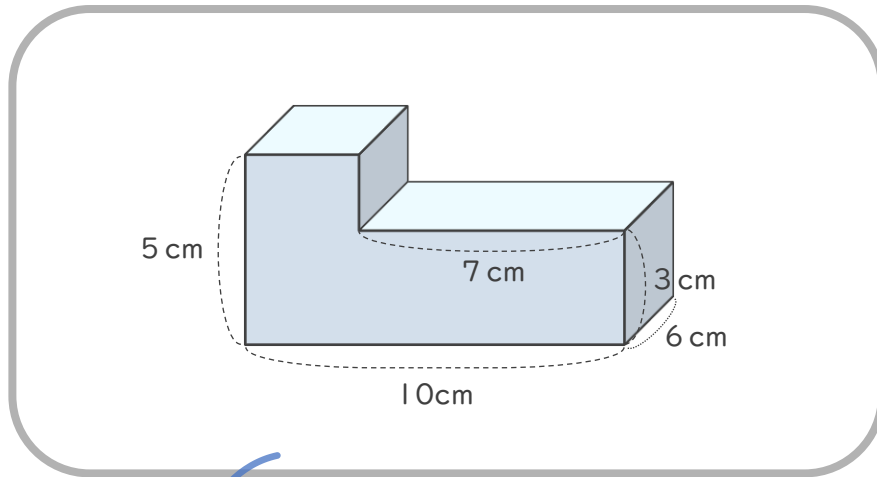
● 凸立体の体積を  
左右に分けて求める

2

日にち：            月            日

名まえ \_\_\_\_\_

・ 次の立体の体積を求めましょう。（うすい字はなぞりましょう。）



①と②の2つの直方体に  
分けて計算してみよう！



①の横の長さは、 $10 - 7 = 3$  (cm)

①の体積は、 $6 \times 3 \times 5 = 90$  (cm<sup>3</sup>)

②の体積は、 $6 \times 7 \times 3 = 126$  (cm<sup>3</sup>)

①と②を合わせた体積は、 $90 + 126 = 216$  (cm<sup>3</sup>)

答え (             $216\text{cm}^3$             )

