



直方体や 立方体の体積 8

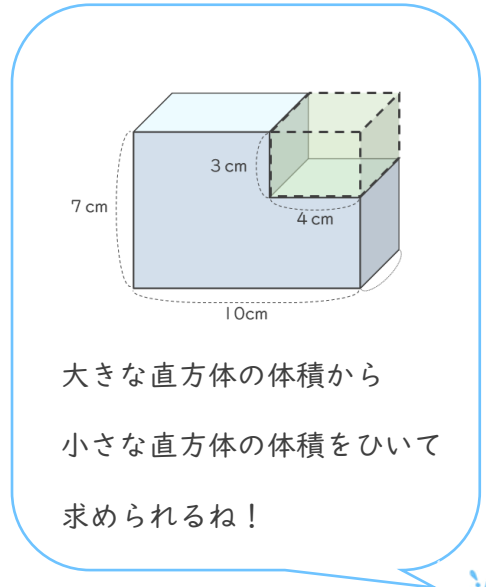
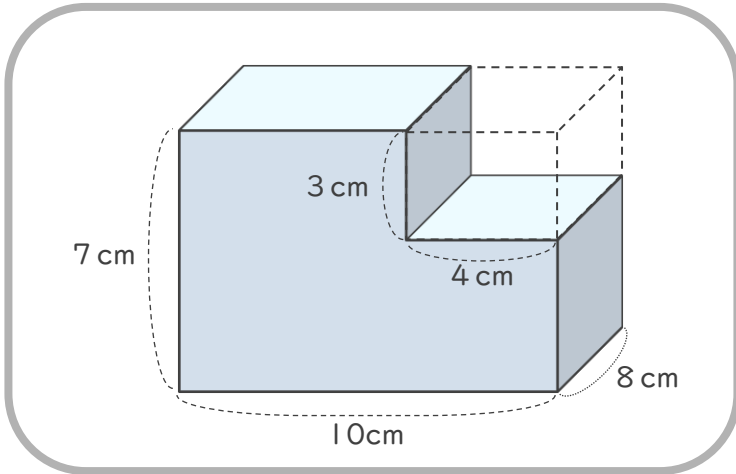
◎ 凸立体の体積を
引き算で求める



日にち： 月 日

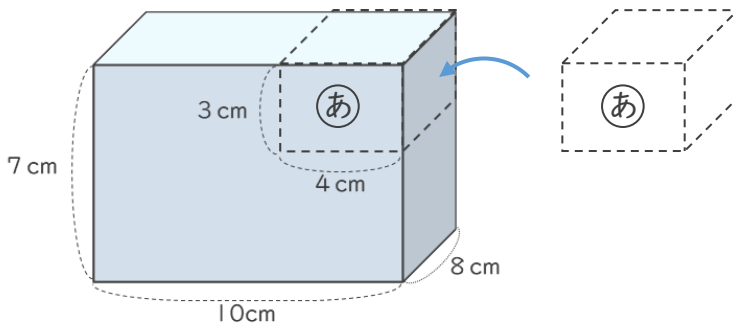
名まえ _____

・ 次の立体の体積を求めましょう。（うすい字はなぞりましょう。）



大きな直方体の体積から
小さな直方体の体積をひいて
求められるね！

① もとの立体と ㉠ の直方体を合わせた体積を求めましょう。



式 $8 \times 10 \times 7 = 560$

答え (560 cm^3)

② ㉠ の体積を求めましょう。

式 $8 \times 4 \times 3 = 96$

答え (96 cm^3)

③ もとの立体の体積を求めましょう。

式 $560 - 96 = 464$

答え (464 cm^3)

