



直方体や 立方体の体積 12

2

◎ 厚さのある入れ物の容積

日にち： 月 日

名まえ _____

・厚さ1cmの板で、次のような直方体の入れものがあります。この入れものについて次の問いに答えましょう。(うすい字はなぞりましょう。)

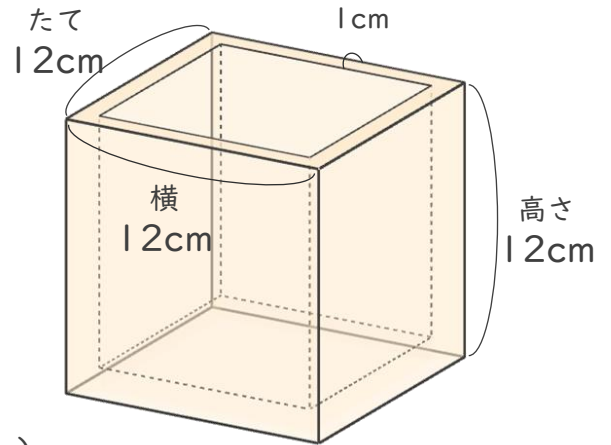
入れものの内側の長さ

① 内のりのたての長さは何cmですか。

木の厚さは1cmだから、

$$12 - 2 = 10$$

答え (10cm)

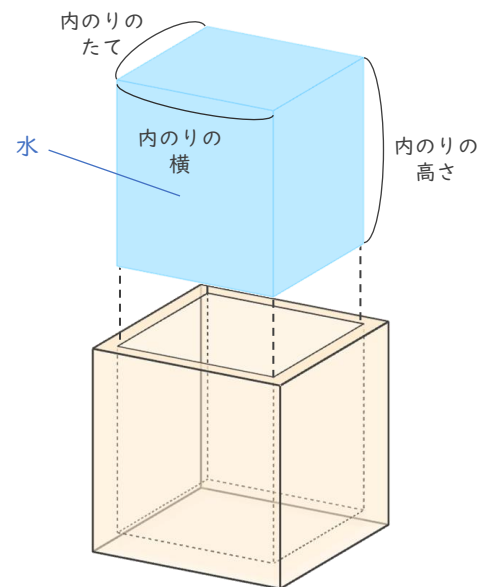


② 内のりの横の長さは何cmですか。

横の長さ (10cm)

③ 内のりの高さは何cmですか。

高さ (11cm)



入れもののいっぱいに入る水などの体積

④ この入れものの容積は何cm³ですか。

$$\text{式： } 10 \times 10 \times 11 = 1100$$

答え (1100cm³)

