



四角形と 三角形の面積 8

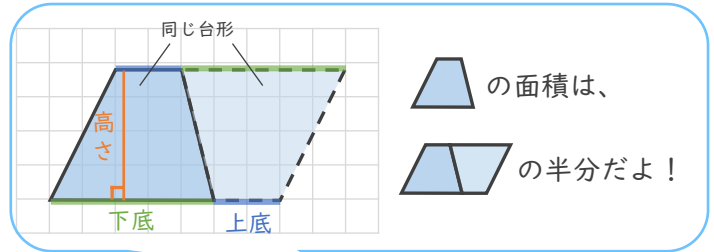
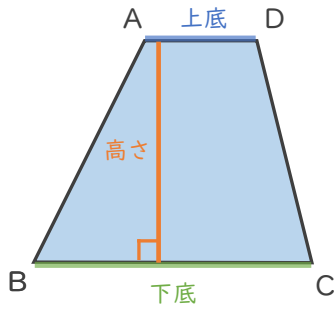
◎ 台形の面積を求める公式



日にち： 月 日

名まえ _____

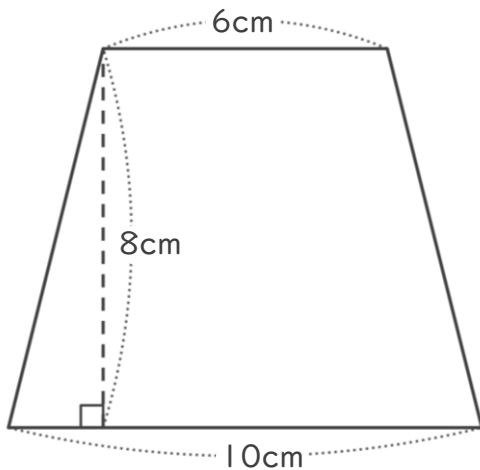
1 台形の面積を求める公式を書きましょう。
(うすい字はなぞりましょう。)



台形の面積 =

$$\left(\overset{\text{じょうてい}}{\text{上底}} + \overset{\text{かてい}}{\text{ }} \right) \times \text{ } \div 2$$

2 次の台形の面積を計算で求めましょう。



式：

答え： _____





四角形と 三角形の面積 8

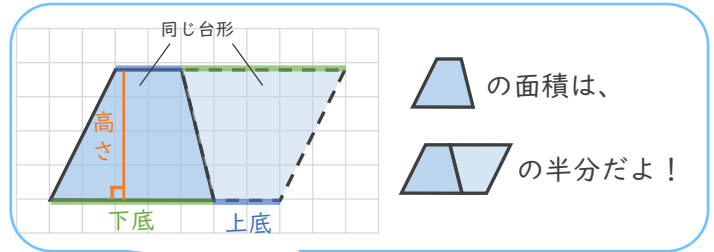
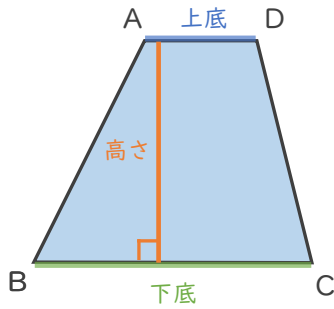
● 台形の面積を求める公式



日にち： 月 日

名まえ _____

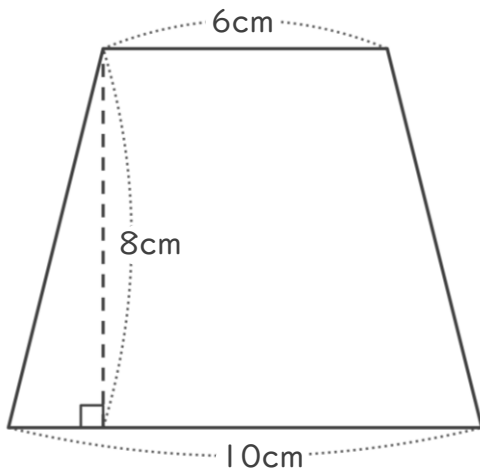
- 1 台形の面積を求める公式を書きましょう。
(うすい字はなぞりましょう。)



台形の面積 =

$$\left(\overset{\text{じょうてい}}{\text{上底}} + \overset{\text{かてい}}{\text{下底}} \right) \times \text{高さ} \div 2$$

- 2 次の台形の面積を計算で求めましょう。



式： $(6 + 10) \times 8 \div 2 = 64$

答え： 64cm^2

