



合同な図形 8

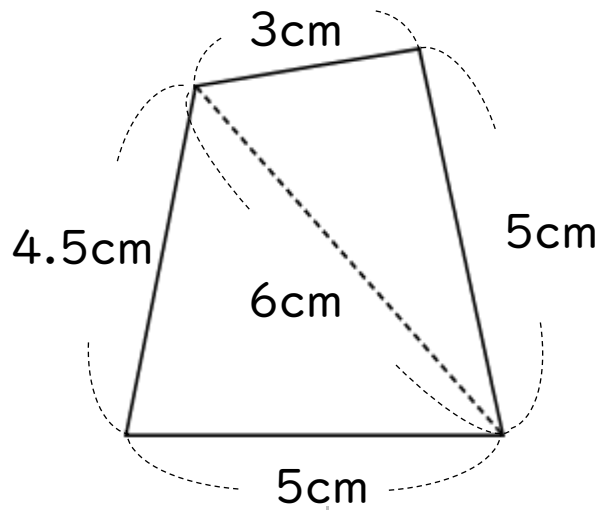
● 合同な四角形の作図
(4組の辺と対角線)



日にち： 月 日

名まえ _____

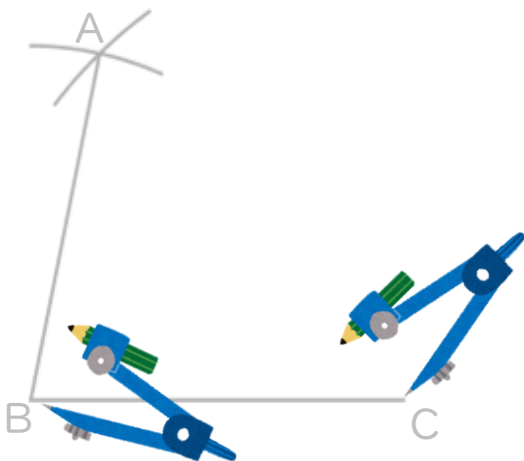
・ 次の四角形ABCDと合同な四角形をかきなさい。(うすい字はなぞろう)



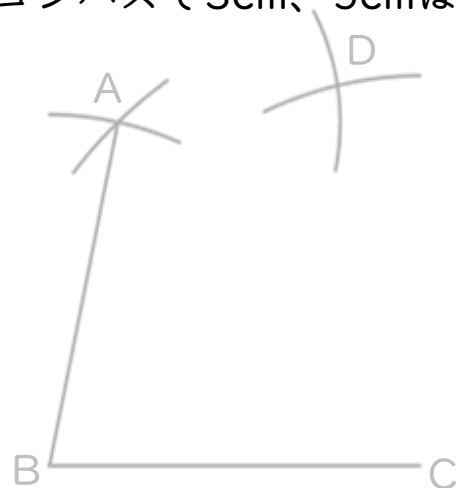
① 5cmの辺を引く。



② コンパスで4.5cm、6cmはかり、AとBを結ぶ。



③ コンパスで3cm、5cmはかる。



④ AとD、DとCを結ぶ。



合同な図形 8

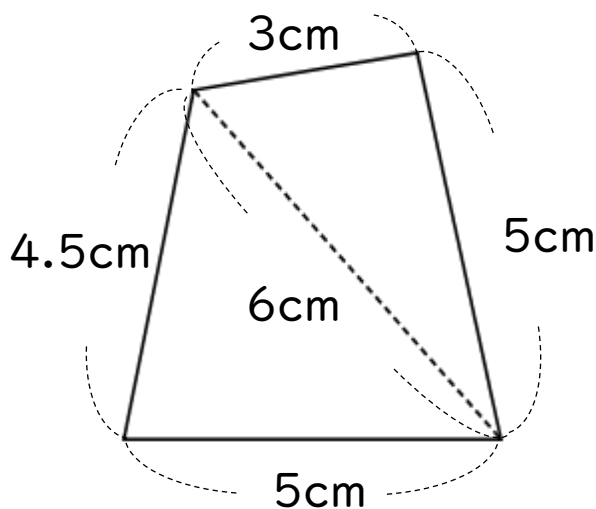
● 合同な四角形の作図
(4組の辺と対角線)



日にち： 月 日

名まえ _____

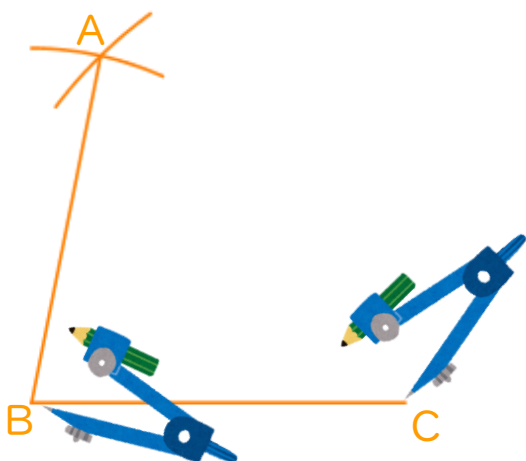
・ 次の四角形ABCDと合同な四角形をかきなさい。(うすい字はなぞろう)



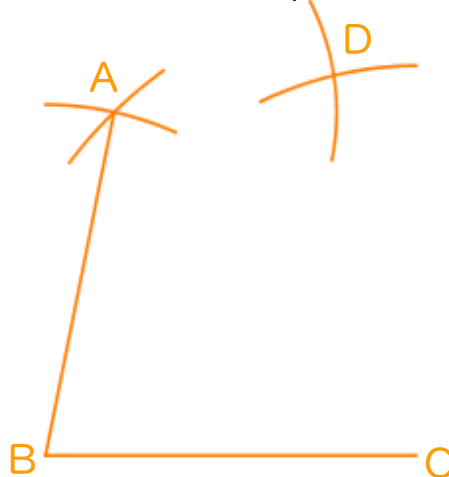
① 5cmの辺を引く。



② コンパスで4.5cm、6cmはかり、AとBを結ぶ。



③ コンパスで3cm、5cmはかる。



④ AとD、DとCを結ぶ。

