



合同な図形 7

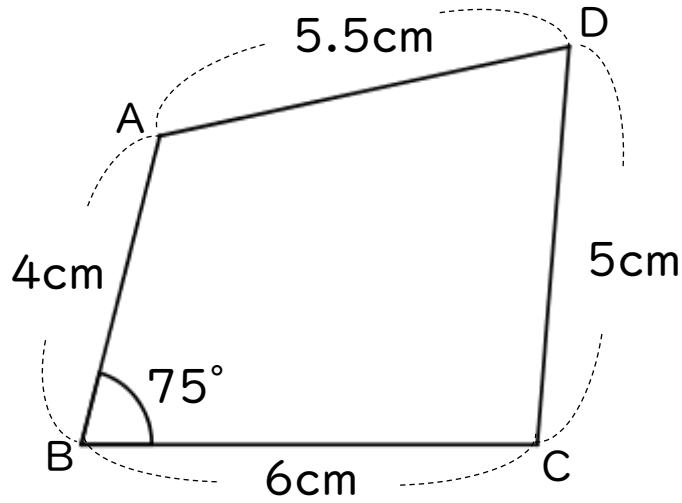
● 合同な四角形の作図
(4組の辺と1つの角)



日にち： 月 日

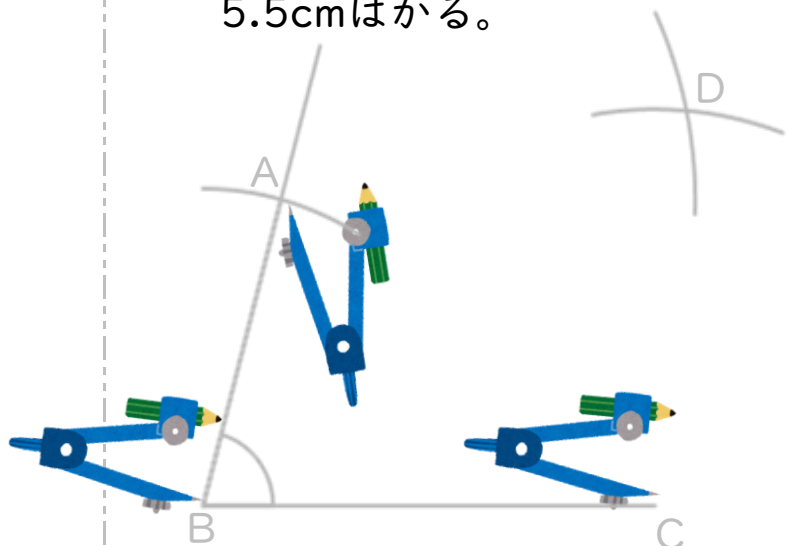
名まえ _____

・ 次の四角形ABCDと合同な四角形をかきなさい。(うすい字はなぞろう)



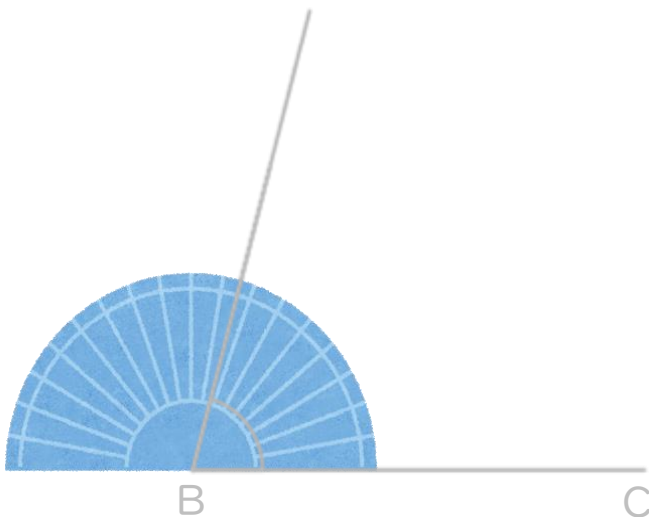
① 6cmの辺を引く。

③ コンパスで4cm、5cm、5.5cmはかる。



② 分度器を使って75°はかる。

④ AとD、DとCを結ぶ。





合同な図形 7

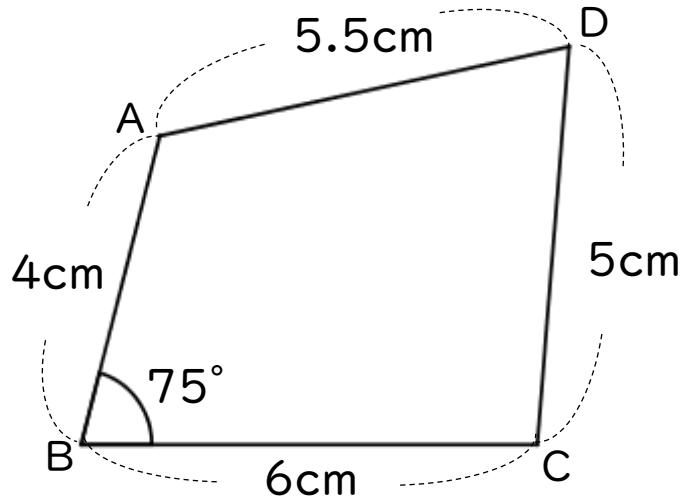
● 合同な四角形の作図
(4組の辺と1つの角)



日にち： 月 日

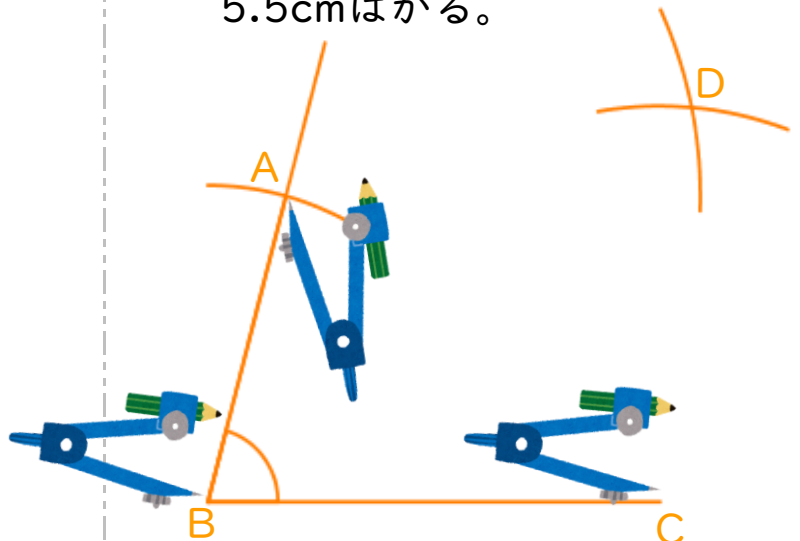
名まえ _____

・ 次の四角形ABCDと合同な四角形をかきなさい。(うすい字はなぞろう)



① 6cmの辺を引く。

③ コンパスで4cm、5cm、5.5cmはかる。



② 分度器を使って75°はかる。

④ AとD、DとCを結ぶ。

