



# 合同な図形 7

合同な四角形の作図  
(4組の辺と1つの角)

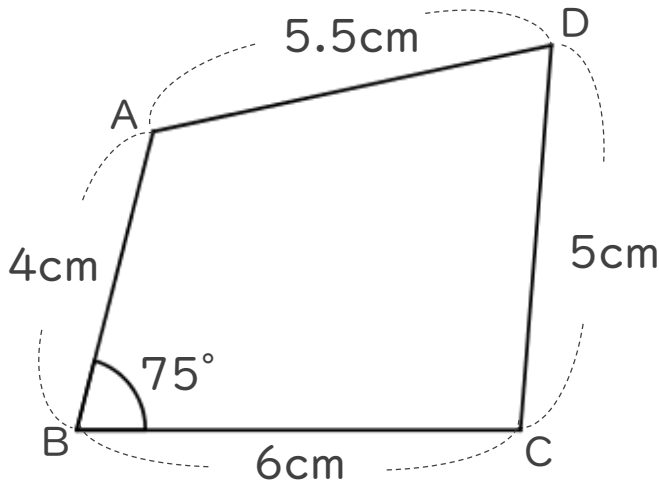


日にち：            月            日

名まえ \_\_\_\_\_

・ 次の四角形ABCDと合同な四角形をかきましょう。

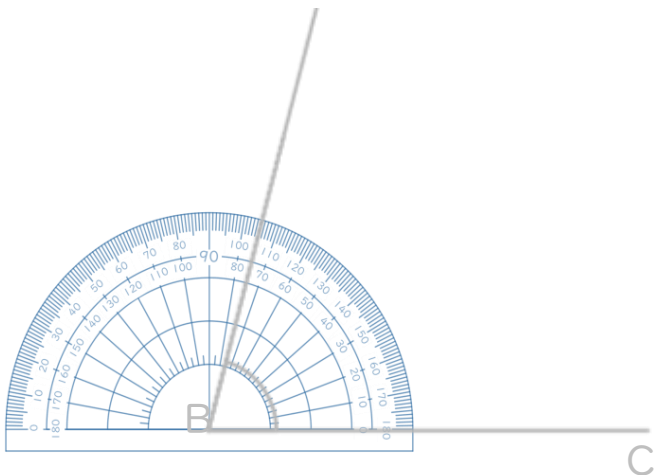
(うすい字は、なぞりましょう。)



① 6cmの辺を引く。

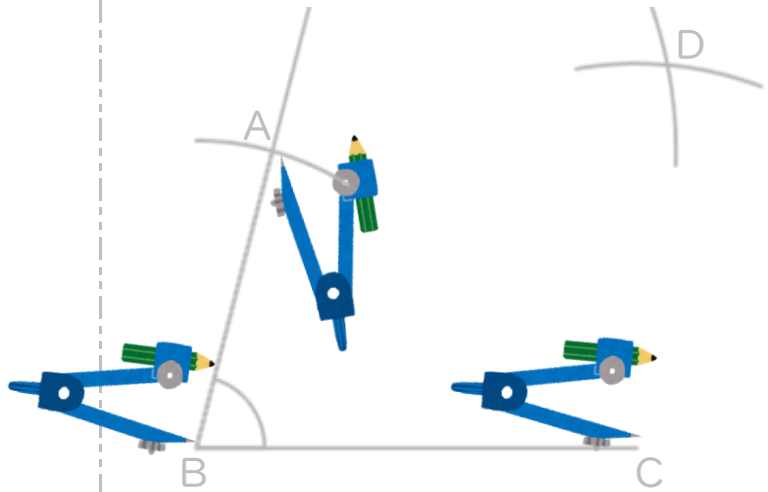


② 分度器を使って75°はかる。



② 確認

③ コンパスで4cm、5cm、5.5cmはかる。



④ AとD、DとCを結ぶ。





# 合同な図形 7

◎ 合同な四角形の作図  
(4組の辺と1つの角)

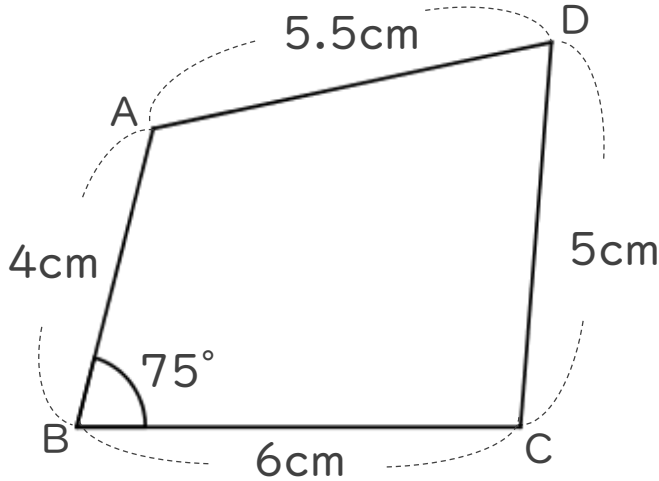


日にち：            月            日

名まえ \_\_\_\_\_

・ 次の四角形ABCDと合同な四角形をかきましょう。

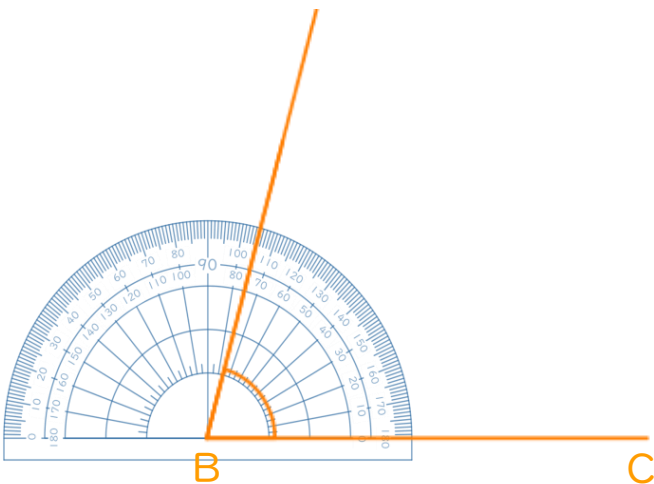
(うすい字は、なぞりましょう。)



① 6cmの辺を引く。

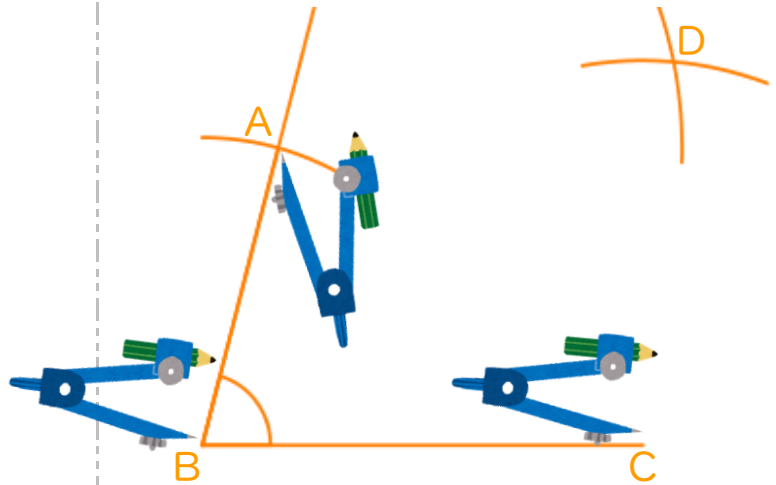


② 分度器を使って75°はかる。



② 確認 答え

③ コンパスで4cm、5cm、5.5cmはかる。



④ AとD、DとCを結ぶ。

