

合同な図形 I

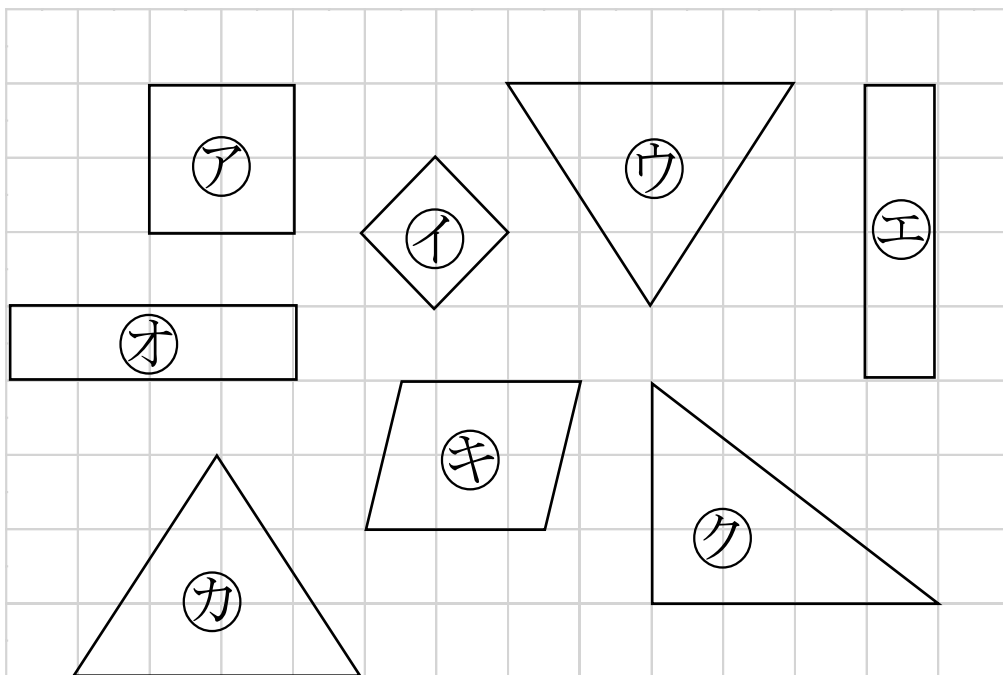
合同な図形探し

2

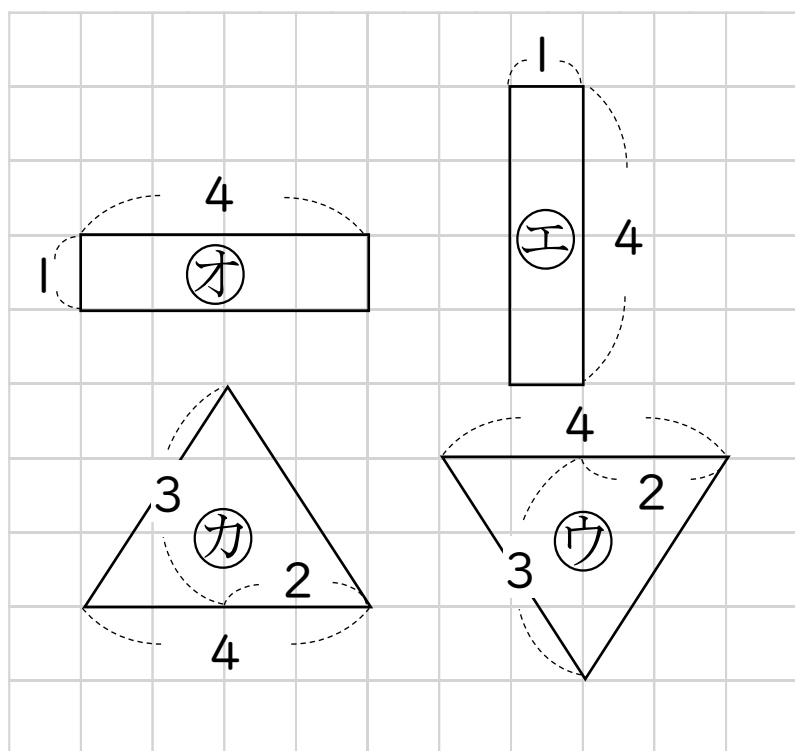
日にち： 月 日

名まえ _____

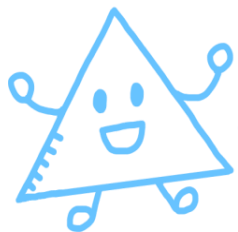
・ 次の図で、合同な図形はどれとどれですか。記号ですべて答えなさい。
(うすい字はしっかりなぞりましょう。)



合同な図形 は も も 同じ です。



答え： と
 と



合同な図形 I

合同な図形探し

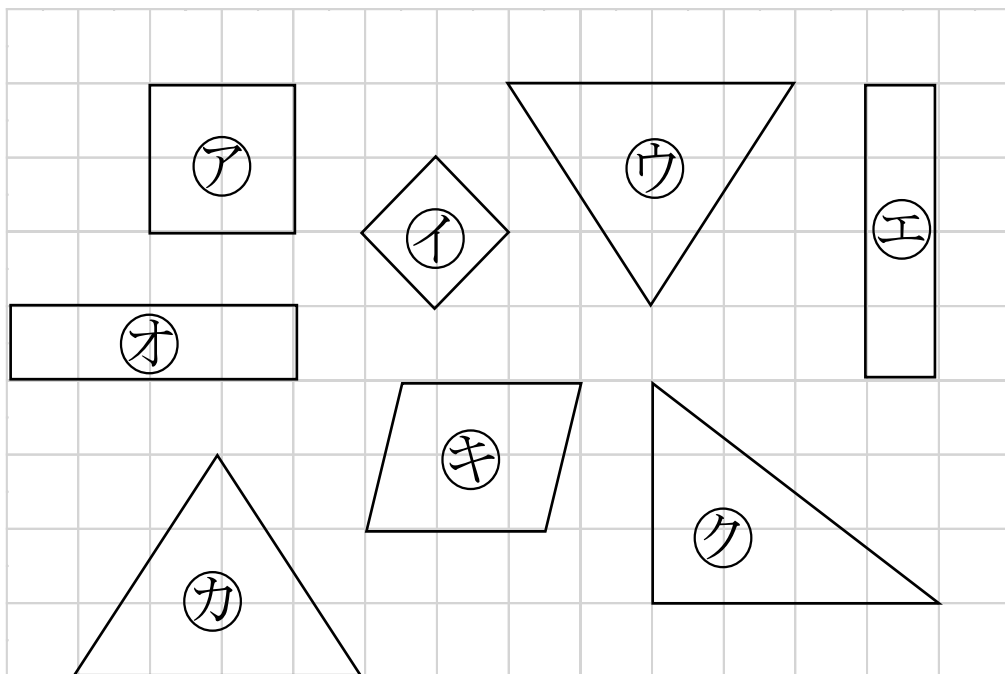
2

日にち： 月 日

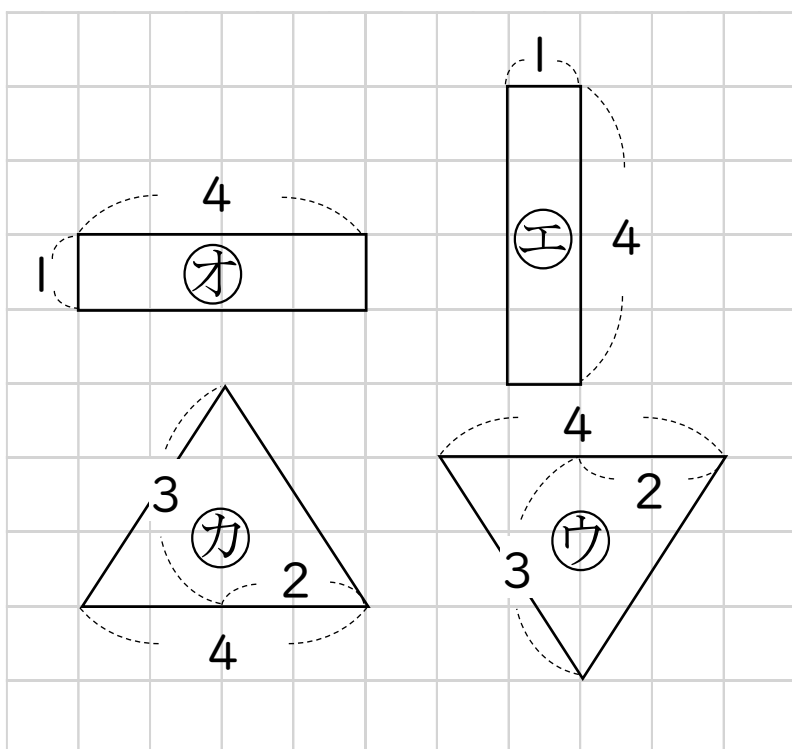
名まえ _____

・次の図で、合同な図形はどれとどれですか。記号ですべて答えなさい。

(うすい字はしっかりなぞりましょう。)



合同な図形 は **形** も **大きさ** も **同じ** です。



答え： **エ** と **オ**
ウ と **カ**