

合同な図形 I

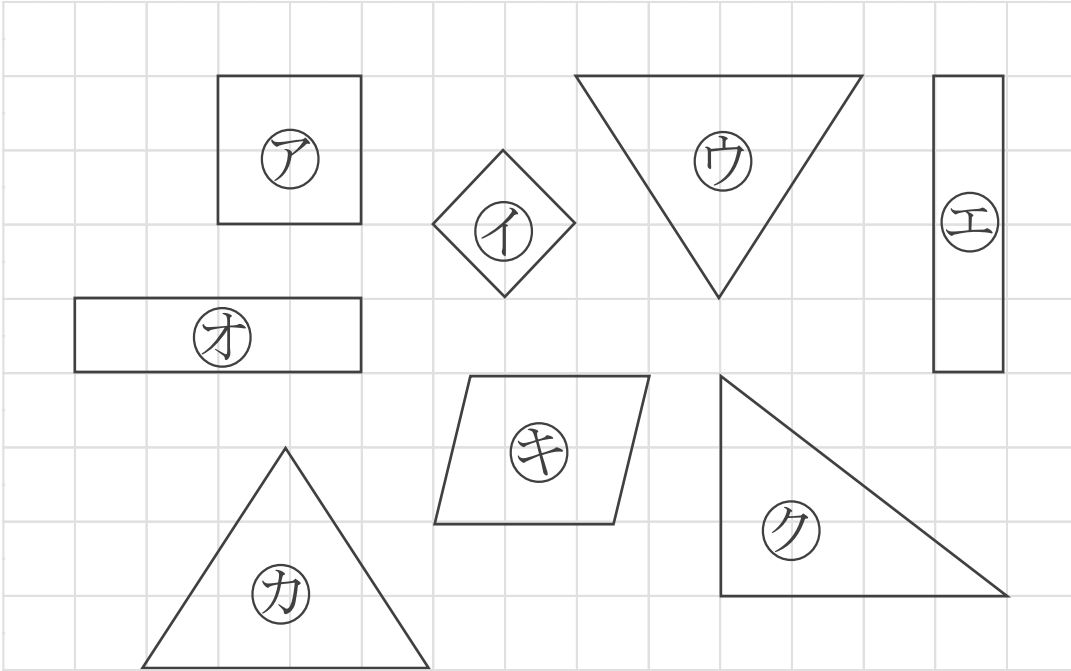
合同な図形探し



日にち： 月 日

名まえ _____

・ 次の図で、合同な図形はどれとどれですか。記号ですべて答えなさい。
(うすい字は、なぞりましょう。)



合同な図形

は



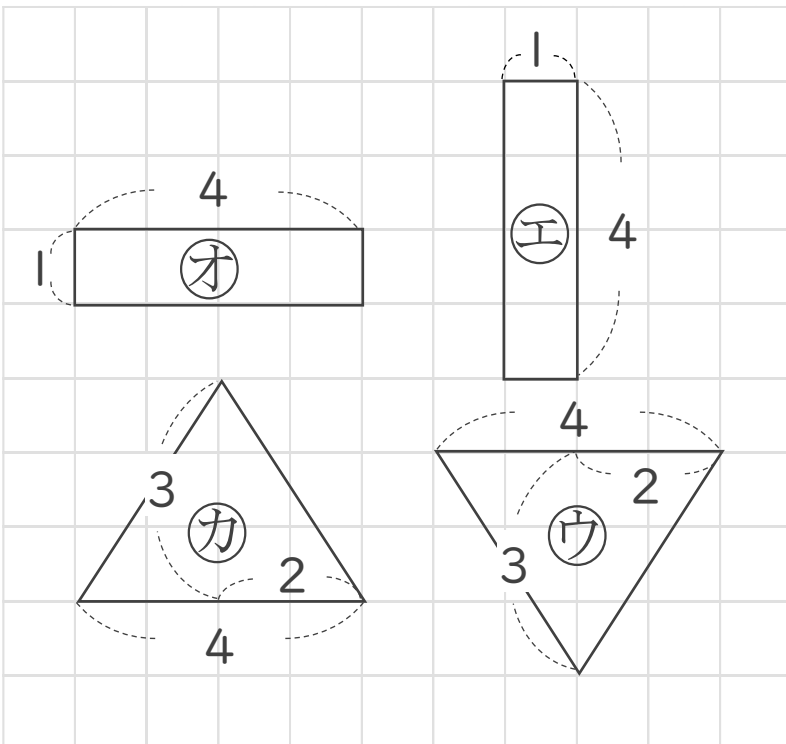
も



も

同じ

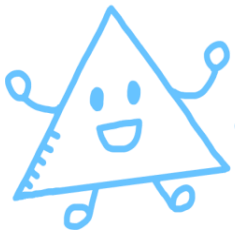
です。



答え：

と
と





合同な図形 I

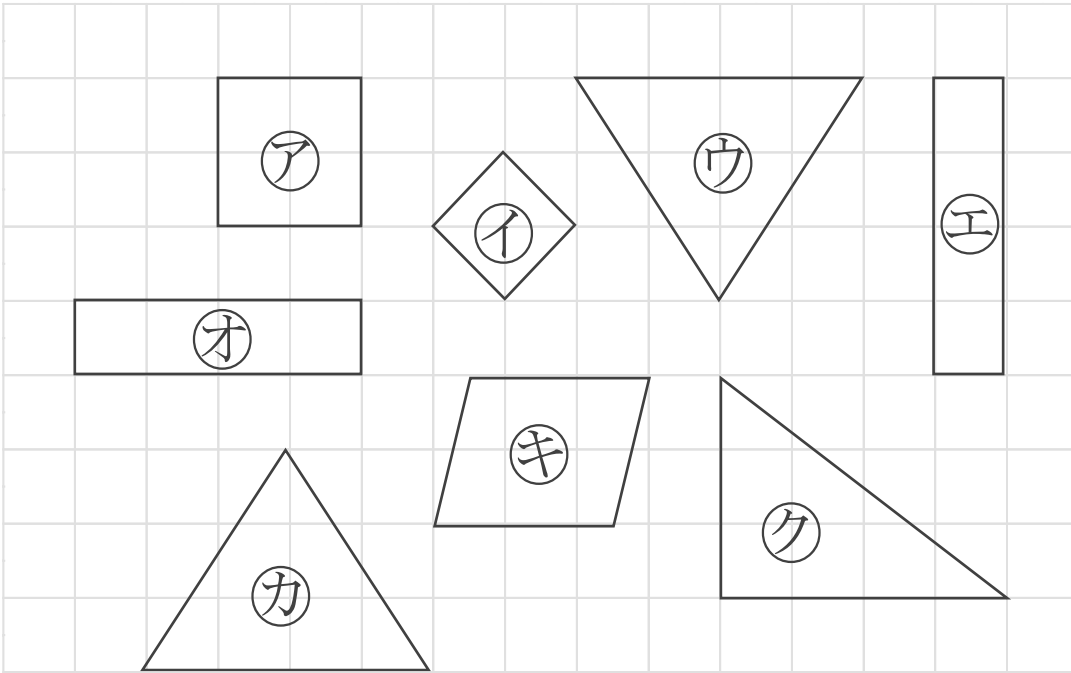
合同な図形探し



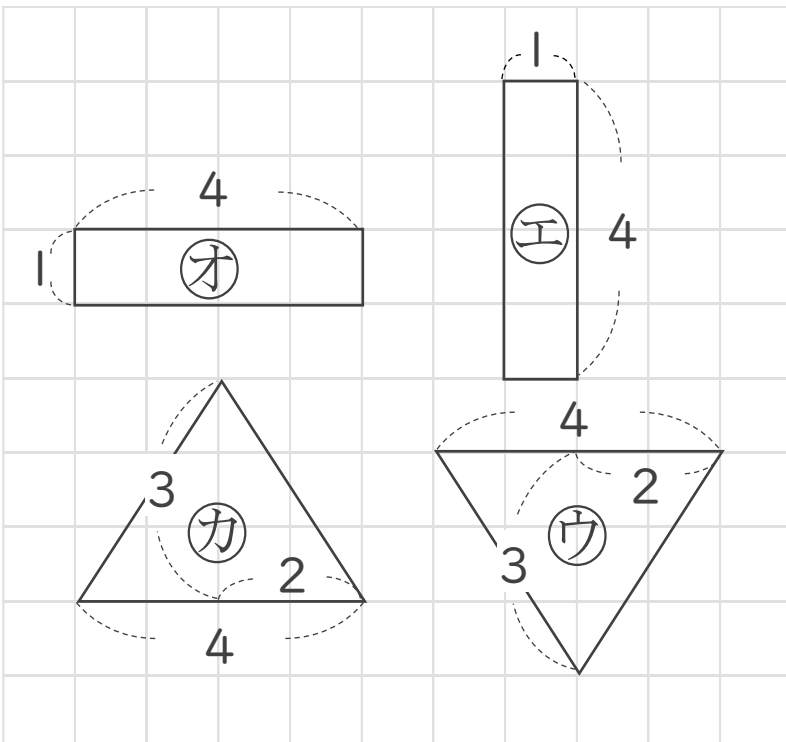
日にち： 月 日

名まえ _____

・ 次の図で、合同な図形はどれとどれですか。記号ですべて答えなさい。
(うすい字は、なぞりましょう。)



合同な図形 は 形 も 大きさ も 同じ です。



答え： エ と オ
ウ と カ