

図形の角 5

四角形の内角

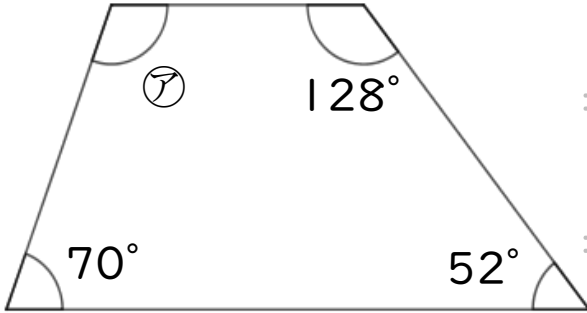


日にち： 月 日

名まえ _____

・次の図で、㉠～㉣の角度は何度ですか。
計算で求めましょう。(うすい字はなぞりましょう。)

①



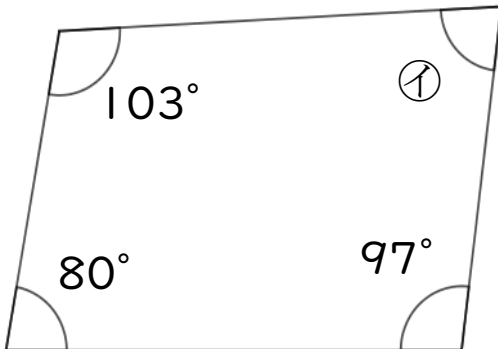
$$\textcircled{1} = 360 - (128 + 70 + 52)$$

$$= 360 - 250$$

$$= 110$$

答え： 110°

②



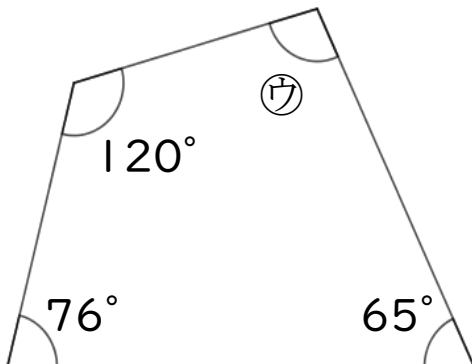
$$\textcircled{1} = 360 - (103 + 80 + 97)$$

$$= 360 - 280$$

$$=$$

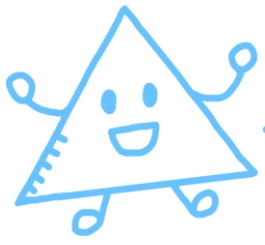
答え： _____

③



$$\textcircled{4} = 360 -$$

答え： _____



図形の角 5

四角形の内角

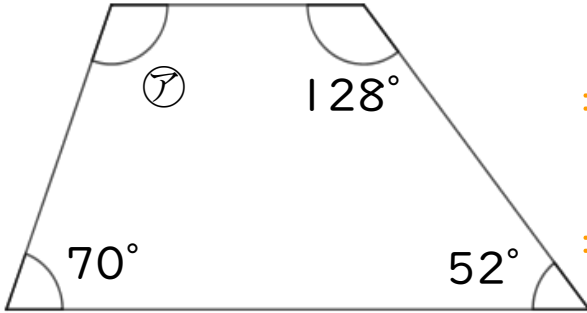


日にち： 月 日

名まえ _____

・次の図で、㉠～㉣の角度は何度ですか。
計算で求めましょう。(うすい字はなぞりましょう。)

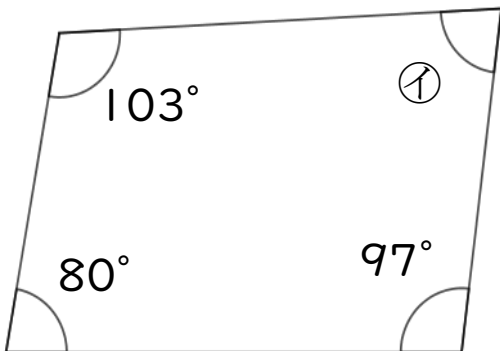
①



$$\begin{aligned} \textcircled{1} &= 360 - (128 + 70 + 52) \\ &= 360 - 250 \\ &= 110 \end{aligned}$$

答え： 110°

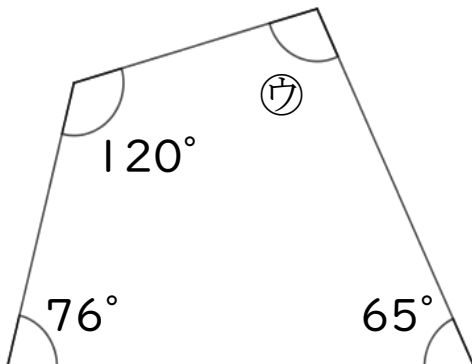
②



$$\begin{aligned} \textcircled{2} &= 360 - (103 + 80 + 97) \\ &= 360 - 280 \\ &= 100 \end{aligned}$$

答え： 100°

③



$$\begin{aligned} \textcircled{3} &= 360 - (120 + 76 + 65) \\ &= 360 - 261 \\ &= 99 \end{aligned}$$

答え： 99°