

# 図形の角 5

## 四角形の内角

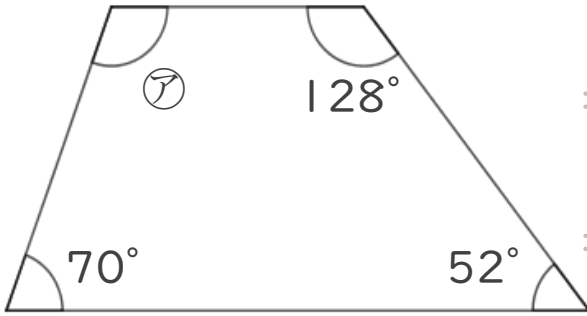


日にち：            月            日

名まえ \_\_\_\_\_

・次の図で、㉠～㉣の角度は何度ですか。  
計算で求めましょう。(うすい字は、なぞりましょう。)

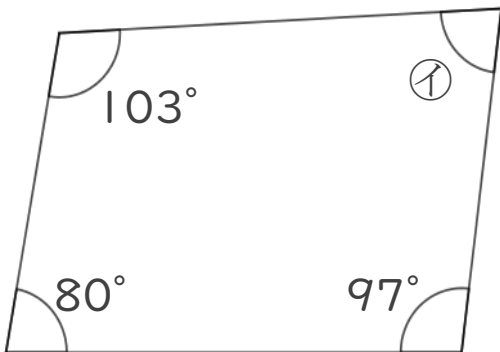
①



$$\begin{aligned} \textcircled{1} &= 360 - (128 + 52 + 70) \\ &= 360 - 250 \\ &= 110 \end{aligned}$$

答え： 110°

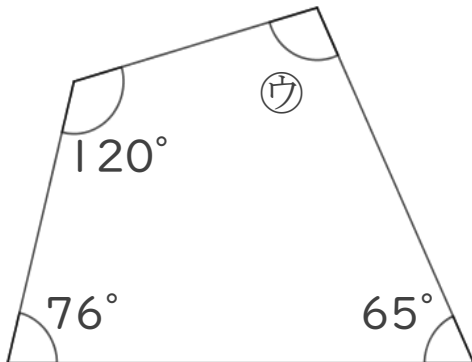
②



$$\begin{aligned} \textcircled{2} &= 360 - (103 + 80 + 97) \\ &= 360 - 280 \\ &= \end{aligned}$$

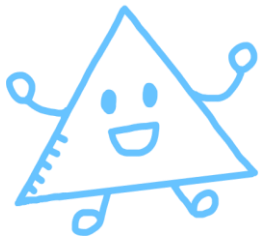
答え： \_\_\_\_\_

③



$$\textcircled{3} = 360 -$$

答え： \_\_\_\_\_



## 図形の角 5

### 四角形の内角

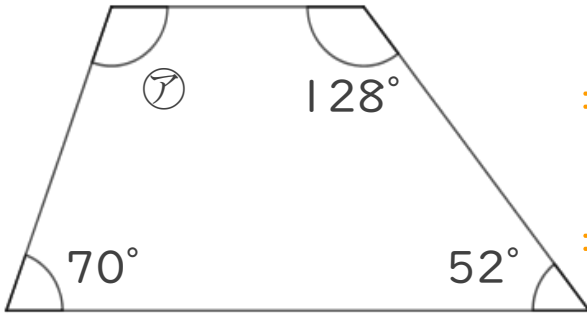


日にち：            月            日

名まえ \_\_\_\_\_

・次の図で、㉠～㉣の角度は何度ですか。  
計算で求めましょう。(うすい字は、なぞりましょう。)

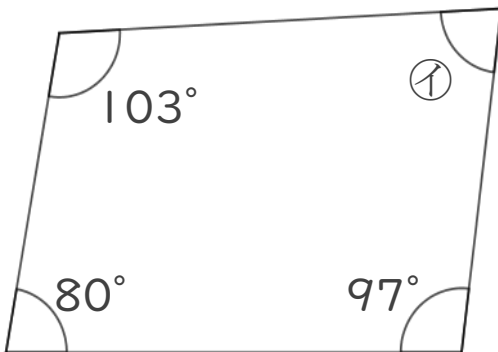
①



$$\begin{aligned} \textcircled{1} &= 360 - (128 + 52 + 70) \\ &= 360 - 250 \\ &= 110 \end{aligned}$$

答え： 110°

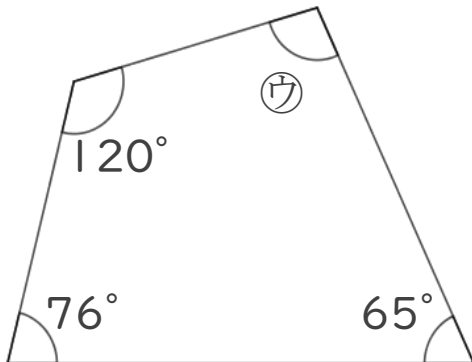
②



$$\begin{aligned} \textcircled{2} &= 360 - (103 + 80 + 97) \\ &= 360 - 280 \\ &= 80 \end{aligned}$$

答え： 80°

③



$$\begin{aligned} \textcircled{3} &= 360 - (120 + 76 + 65) \\ &= 360 - 261 \\ &= 99 \end{aligned}$$

答え： 99°

