



図形の角 7

四角形の外角



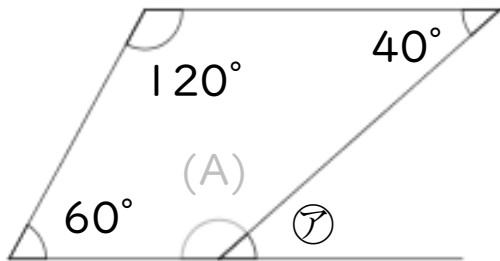
日にち： 月 日

名まえ _____

・ 次の図で、 $\textcircled{ア}$ ・ $\textcircled{イ}$ の角度は何度ですか。

計算で求めましょう。(うすい字は、なぞりましょう)

①



$$(A) = 360 - (120 + 60 + 40)$$

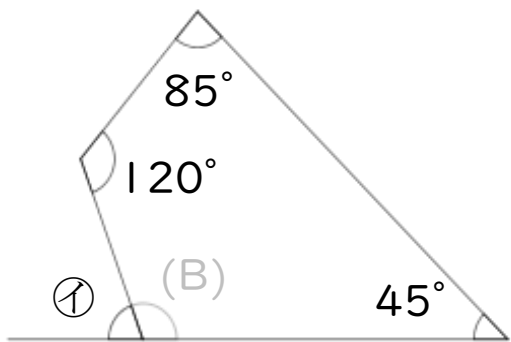
$$= 360 -$$

$$\textcircled{ア} = 180 -$$

$$=$$

答え： _____

②



$$(B) = 360 - (120 + 45 + 85)$$

$$=$$

$$\textcircled{イ} =$$

答え： _____

② 確認



すらすらぷりんと



図形の角 7

四角形の外角



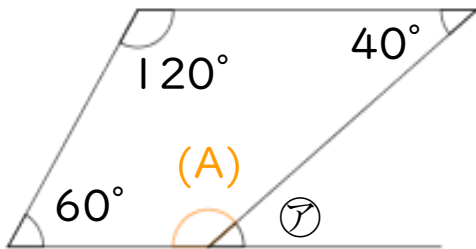
日にち： 月 日

名まえ _____

・ 次の図で、 $\textcircled{ア}$ ・ $\textcircled{イ}$ の角度は何度ですか。

計算で求めましょう。(うすい字は、なぞりましょう)

①



$$(A) = 360 - (120 + 60 + 40)$$

$$= 360 - 220$$

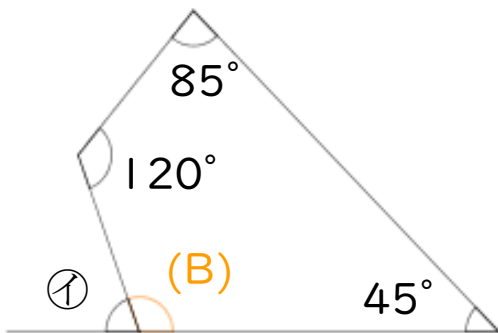
$$= 140$$

$$\textcircled{ア} = 180 - 140$$

$$= 40$$

答え： 40°

②



$$(B) = 360 - (120 + 45 + 85)$$

$$= 360 - 250$$

$$= 110$$

$$\textcircled{イ} = 180 - 110$$

$$= 70$$

答え： 70°

② 確認 答え



すらすらぷりんと