



図形の角 00

多角形の内角

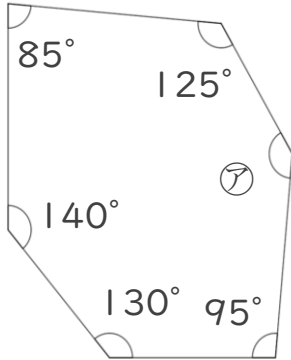


日にち： 月 日

名まえ _____

・次の図で、ア～ウの角度は何度ですか。計算で求めましょう。
(うすい字は、なぞりましょう。)

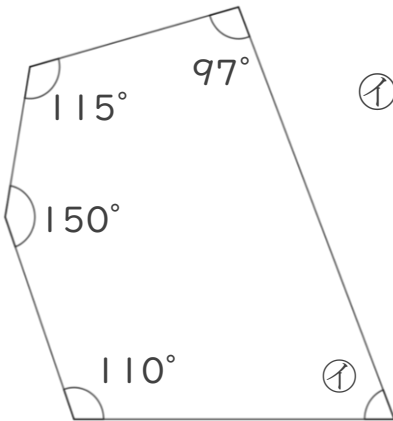
① 六角形の内角の和は $180 \times 4 = 720$



$$\begin{aligned} \text{ア} &= 720 - (95 + 130 + 140 + 85 + 125) \\ &= \end{aligned}$$

答え： _____

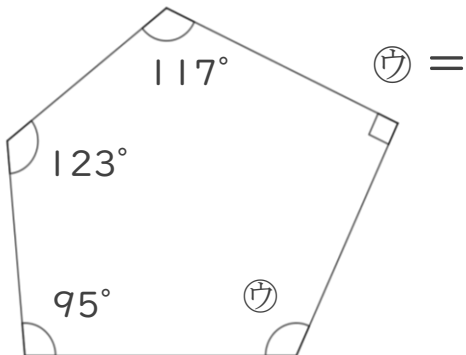
② 五角形の内角の和は $180 \times 3 = 540$



$$\text{イ} = 540 -$$

答え： _____

③ 五角形の内角の和は



$$\text{ウ} =$$

答え： _____



図形の角 00

多角形の内角

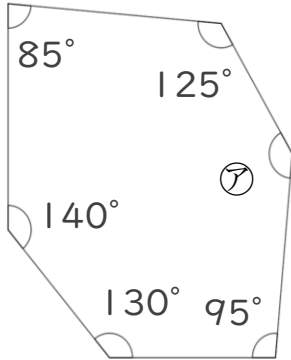


日にち： 月 日

名まえ _____

・次の図で、ア～ウの角度は何度ですか。計算で求めましょう。
(うすい字は、なぞりましょう。)

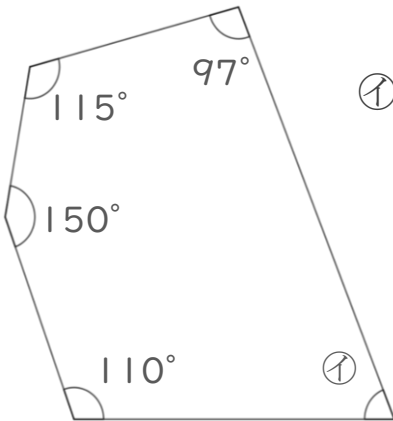
① 六角形の内角の和は $180 \times 4 = 720$



$$\begin{aligned} \text{ア} &= 720 - (95 + 130 + 140 + 85 + 125) \\ &= 720 - 575 \\ &= 145 \end{aligned}$$

答え： 145°

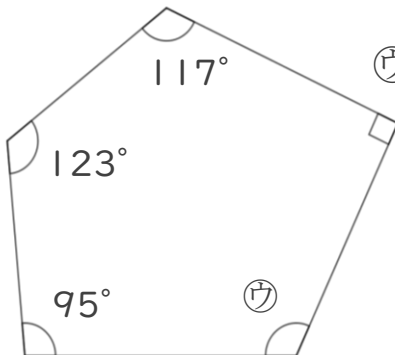
② 五角形の内角の和は $180 \times 3 = 540$



$$\begin{aligned} \text{イ} &= 540 - (110 + 150 + 115 + 97) \\ &= 540 - 472 \\ &= 68 \end{aligned}$$

答え： 68°

③ 五角形の内角の和は $180 \times 3 = 540$



$$\begin{aligned} \text{ウ} &= 540 - (95 + 123 + 117 + 90) \\ &= 540 - 425 \\ &= 115 \end{aligned}$$

答え： 115°