



# 合同な図形2

◎ 対応する辺や角探し

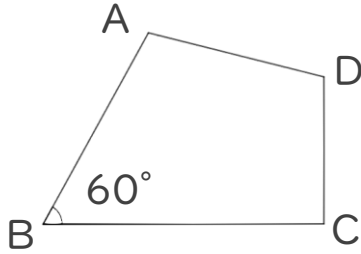


日にち：            月            日

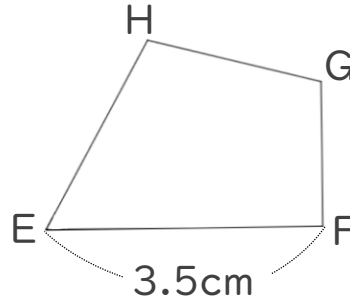
名まえ \_\_\_\_\_

・ ㉞と㉟の四角形は合同です。(うすい字は、なぞりましょう。)

㉞



㉟



① 辺CDに対応する辺はどれですか。

答え：      辺FG

② 角Bに対応する角はどれですか。

答え： \_\_\_\_\_

③ 角Aと大きさの等しい角はどれですか。

答え： \_\_\_\_\_

④ 辺BCの長さは何cmですか。

答え： \_\_\_\_\_

⑤ 角Eの大きさは何度ですか。

答え： \_\_\_\_\_





## 合同な図形2

◎ 対応する辺や角探し

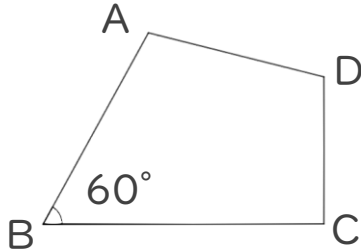


日にち：            月            日

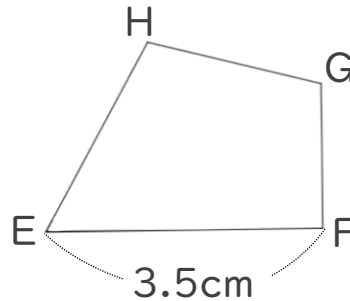
名まえ \_\_\_\_\_

・㊦と㊧の四角形は合同です。(うすい字は、なぞりましょう。)

㊦



㊧



① 辺CDに対応する辺はどれですか。

答え：       辺FG      

② 角Bに対応する角はどれですか。

答え：       角E      

③ 角Aと大きさの等しい角はどれですか。

答え：       角H      

④ 辺BCの長さは何cmですか。

答え：       3.5cm      

⑤ 角Eの大きさは何度ですか。

答え：       60°      

