



四角形と 三角形の面積 2

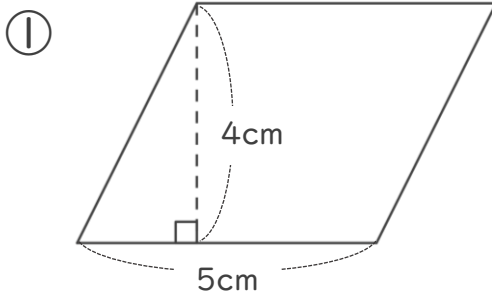
● 平行四辺形の
面積を求める公式



日にち： 月 日

名まえ _____

- ・ 次の平行四辺形の面積を計算で求めましょう。
(うすい字は、なぞりましょう。)

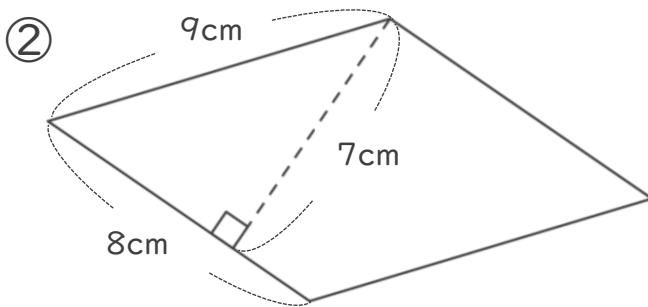


平行四辺形の面積は
ていへん 底辺 × たか 高さ だよ!



式：
$$\frac{5}{\text{底辺}} \times \frac{4}{\text{高さ}} =$$

答え： _____



式：

答え： _____



四角形と 三角形の面積 2

● 平行四辺形の
面積を求める公式

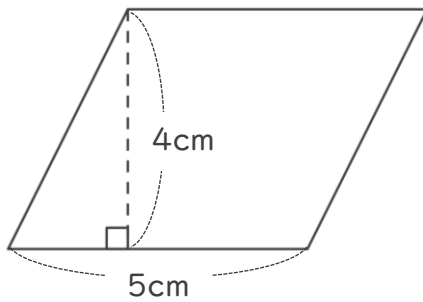


日にち： 月 日

名まえ _____

- ・ 次の平行四辺形の面積を計算で求めましょう。
(うすい字は、なぞりましょう。)

①



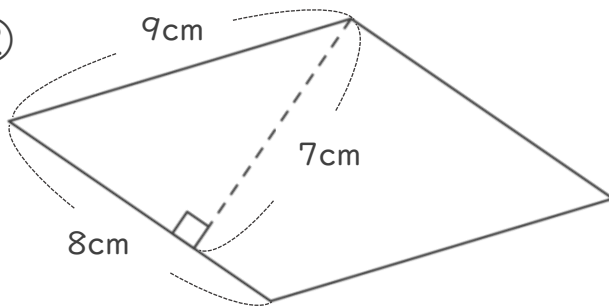
平行四辺形の面積は
ていへん 底辺 × たか 高さ だよ!



式： $5 \times 4 = 20$
底辺 高さ

答え： 20cm^2

②



式： $8 \times 7 = 56$

答え： 56cm^2

