



# 図形の角 6

● 平行四辺形や  
ひし形の内角



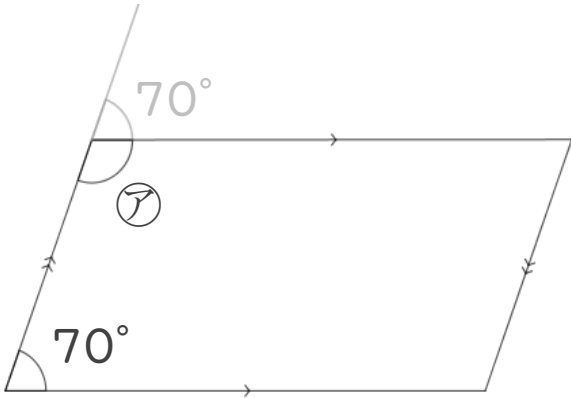
日にち：            月            日

名まえ \_\_\_\_\_

・ 次の図で、㉠～㉣の角度は何度ですか。  
計算で求めましょう。(うすい字は、なぞりましょう。)

① 平行四辺形

㉠ = 180 - 70

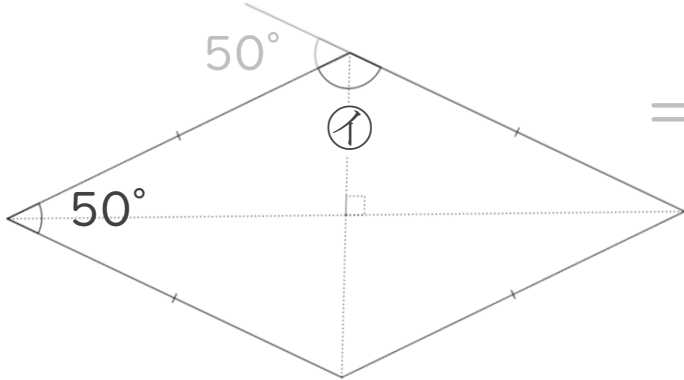


=

答え： \_\_\_\_\_

② ひし形

㉡ = 180 - 50

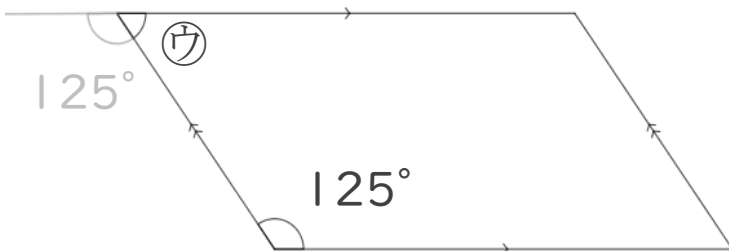


=

答え： \_\_\_\_\_

③ 平行四辺形

㉢ =



答え： \_\_\_\_\_



# 図形の角 6

● 平行四辺形や  
ひし形の内角



日にち：            月            日

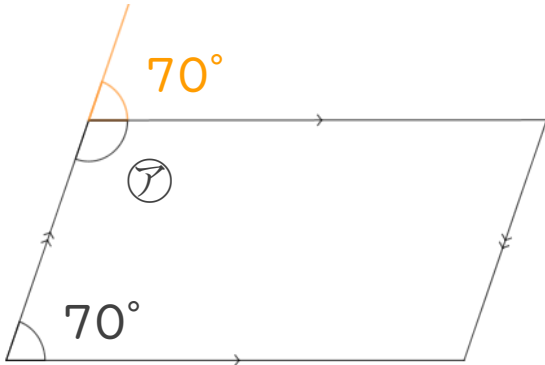
名まえ \_\_\_\_\_

・次の図で、㉠～㉣の角度は何度ですか。  
計算で求めましょう。(うすい字は、なぞりましょう。)

① 平行四辺形

$$\text{㉠} = 180 - 70$$

$$= 110$$

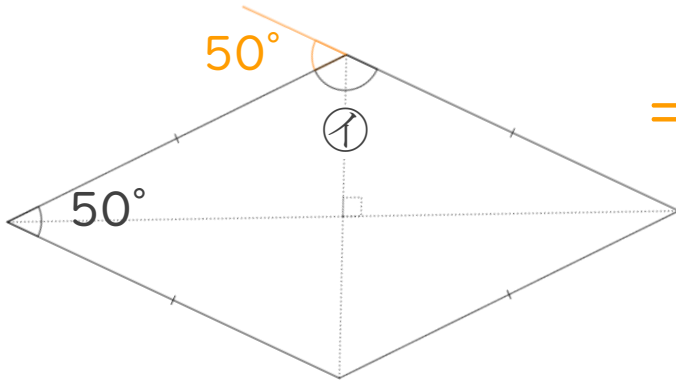


答え： 110°

② ひし形

$$\text{㉠} = 180 - 50$$

$$= 130$$

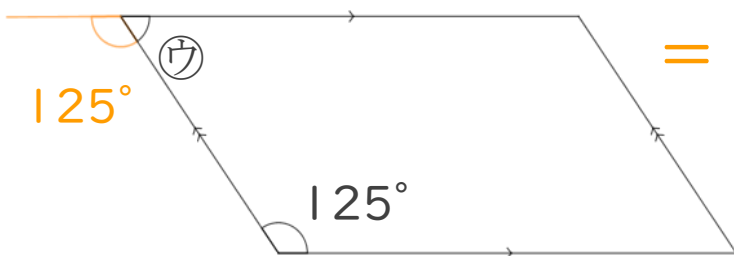


答え： 130°

③ 平行四辺形

$$\text{㉣} = 180 - 125$$

$$= 55$$



答え： 55°