



図形の角 8

● 平行四辺形や
ひし形の外角

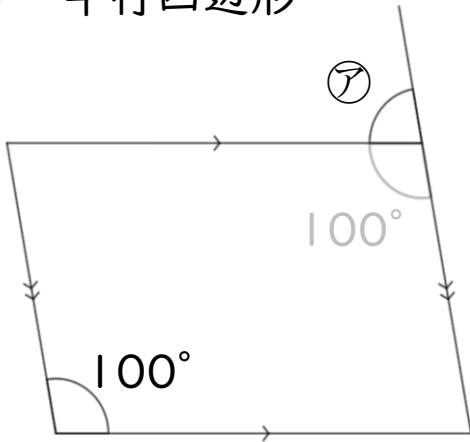


日にち： 月 日

名まえ _____

・ 次の図で、ア～ウの角度は何度ですか。
計算で求めましょう。(うすい字はなぞりましょう。)

① 平行四辺形

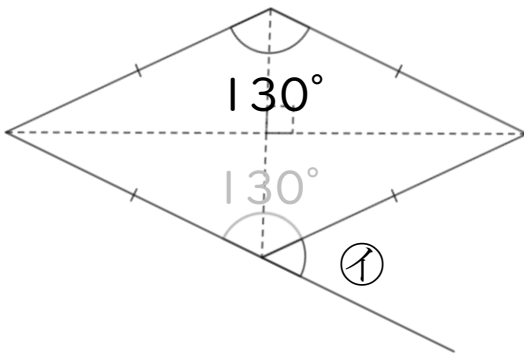


$$\text{ア} = 180 - 100$$

=

答え： _____

② ひし形

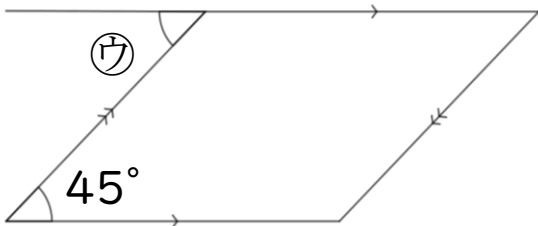


$$\text{イ} = 180 - 130$$

=

答え： _____

③ 平行四辺形



$$\text{ウ} =$$

答え： _____



図形の角 8

● 平行四辺形や
ひし形の外角

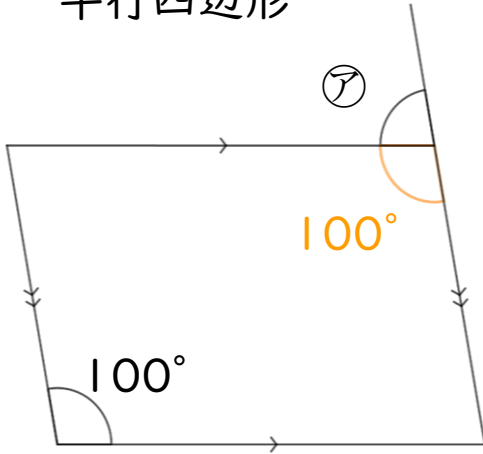


日にち： 月 日

名まえ _____

・ 次の図で、㉠～㉣の角度は何度ですか。
計算で求めましょう。(うすい字はなぞりましょう。)

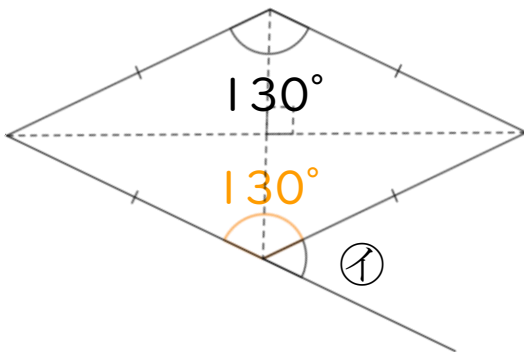
① 平行四辺形



$$\begin{aligned} \textcircled{1} &= 180 - 100 \\ &= 80 \end{aligned}$$

答え： 80°

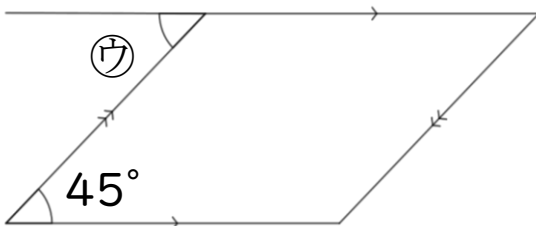
② ひし形



$$\begin{aligned} \textcircled{2} &= 180 - 130 \\ &= 50 \end{aligned}$$

答え： 50°

③ 平行四辺形



$$\textcircled{3} = 45$$

答え： 45°