



図形の角 8

● 平行四辺形や
ひし形の外角

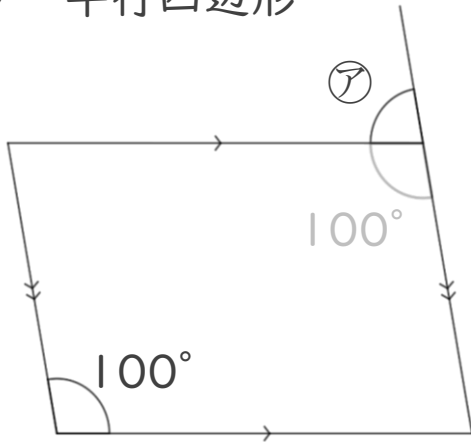


日にち： 月 日

名まえ _____

・ 次の図で、㉠～㉣の角度は何度ですか。
計算で求めましょう。（うすい字は、なぞりましょう。）

① 平行四辺形

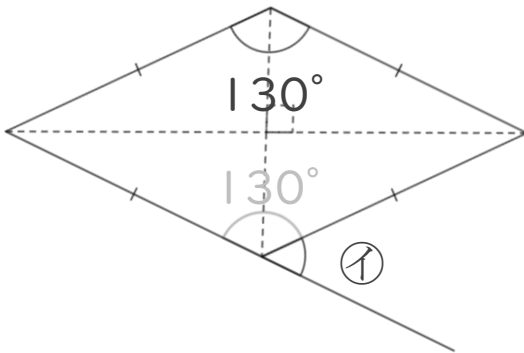


$$\text{㉠} = 180 - 100$$

=

答え： _____

② ひし形

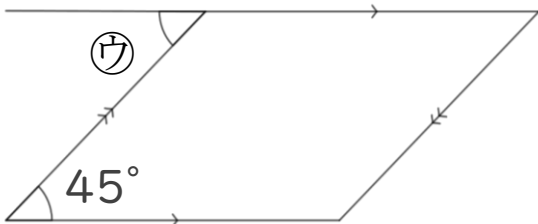


$$\text{㉡} = 180 - 130$$

=

答え： _____

③ 平行四辺形



$$\text{㉢} =$$

答え： _____



図形の角 8

● 平行四辺形や
ひし形の外角

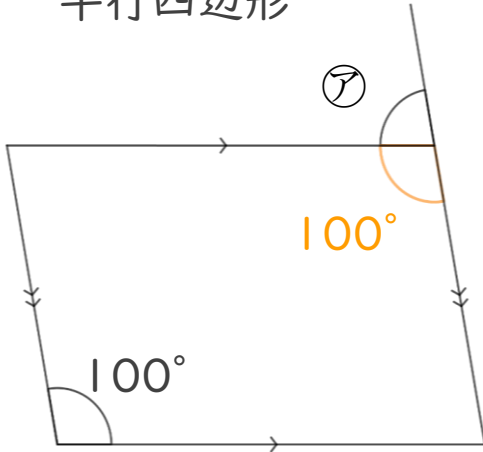


日にち： 月 日

名まえ _____

・ 次の図で、ア～ウの角度は何度ですか。
計算で求めましょう。（うすい字は、なぞりましょう。）

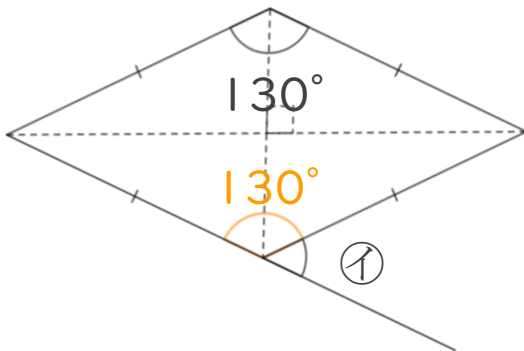
① 平行四辺形



$$\begin{aligned} \text{ア} &= 180 - 100 \\ &= 80 \end{aligned}$$

答え： 80°

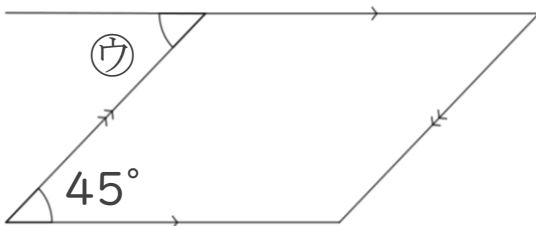
② ひし形



$$\begin{aligned} \text{イ} &= 180 - 130 \\ &= 50 \end{aligned}$$

答え： 50°

③ 平行四辺形



$$\text{ウ} = 45$$

答え： 45°

