



## 図形の角 2

正三角形や  
二等辺三角形の内角

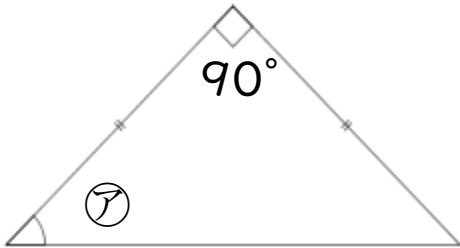


日にち：            月            日

名まえ \_\_\_\_\_

・次の図で、㉠～㉣の角度は何度ですか。  
計算で求めましょう。(うすい字はなぞりましょう。)

① 二等辺三角形



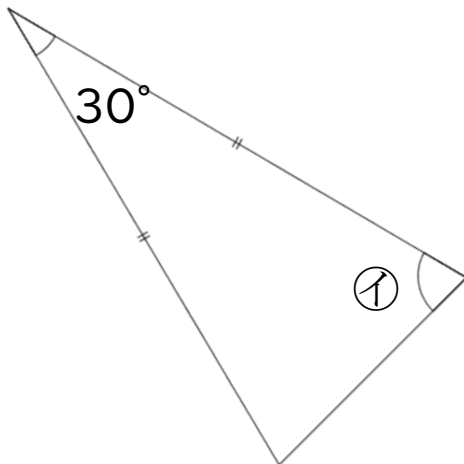
$$\text{㉠} = (180 - 90) \div 2$$

$$= 90 \div 2$$

=

答え： \_\_\_\_\_

② 二等辺三角形

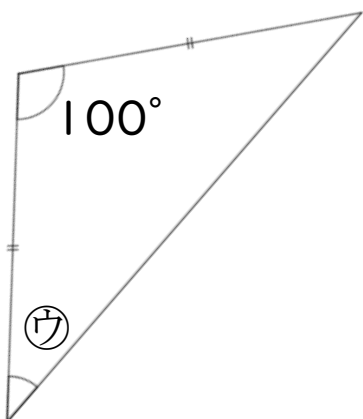


$$\text{㉡} = (180 - 30) \div 2$$

=

答え： \_\_\_\_\_

③ 二等辺三角形



$$\text{㉣} =$$

答え： \_\_\_\_\_





## 図形の角 2

正三角形や  
二等辺三角形の内角

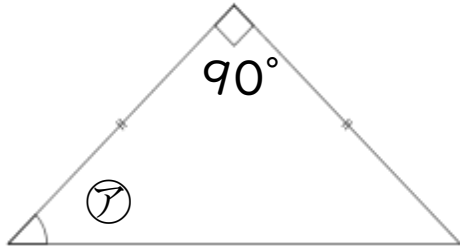


日にち：            月            日

名まえ \_\_\_\_\_

・次の図で、㉠～㉣の角度は何度ですか。  
計算で求めましょう。(うすい字はなぞりましょう。)

① 二等辺三角形



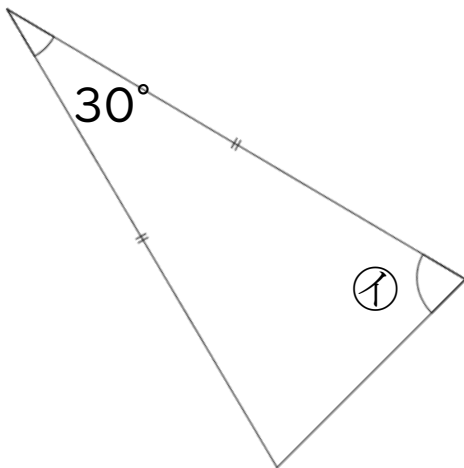
$$\textcircled{1} = (180 - 90) \div 2$$

$$= 90 \div 2$$

$$= 45$$

答え： 45°

② 二等辺三角形



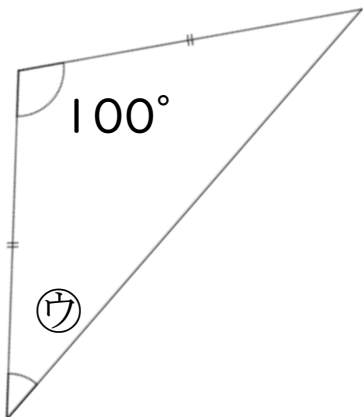
$$\textcircled{2} = (180 - 30) \div 2$$

$$= 150 \div 2$$

$$= 75$$

答え： 75°

③ 二等辺三角形



$$\textcircled{3} = (180 - 100) \div 2$$

$$= 80 \div 2$$

$$= 40$$

答え： 40°

