



図形の角 2

正三角形や
二等辺三角形の内角

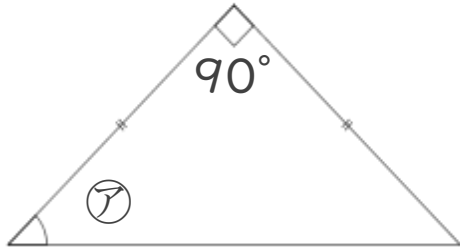


日にち： 月 日

名まえ _____

・次の図で、㉠～㉣の角度は何度ですか。
計算で求めましょう。(うすい字は、なぞりましょう。)

① 二等辺三角形



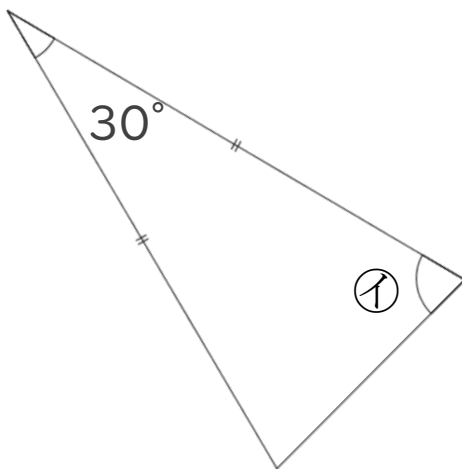
$$\textcircled{ア} = (180 - 90) \div 2$$

$$= 90 \div 2$$

=

答え： _____

② 二等辺三角形

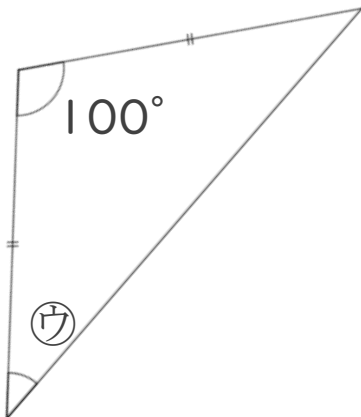


$$\textcircled{イ} = (180 - 30) \div 2$$

=

答え： _____

③ 二等辺三角形



$$\textcircled{ウ} =$$

答え： _____





図形の角 2

正三角形や
二等辺三角形の内角

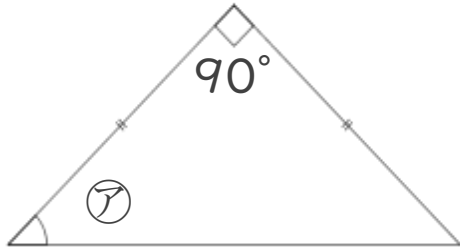


日にち： 月 日

名まえ _____

・次の図で、㉠～㉣の角度は何度ですか。
計算で求めましょう。(うすい字は、なぞりましょう。)

① 二等辺三角形



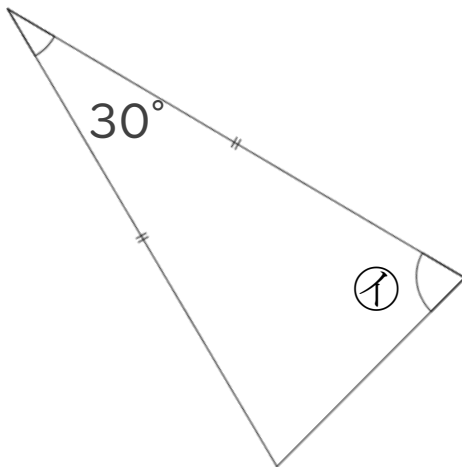
$$\textcircled{ア} = (180 - 90) \div 2$$

$$= 90 \div 2$$

$$= 45$$

答え： 45°

② 二等辺三角形



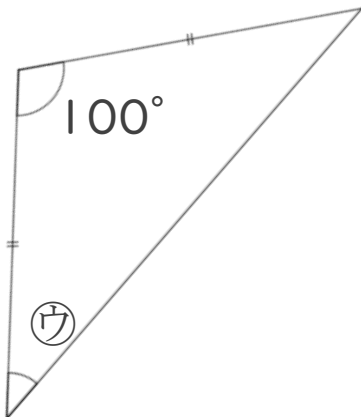
$$\textcircled{イ} = (180 - 30) \div 2$$

$$= 150 \div 2$$

$$= 75$$

答え： 75°

③ 二等辺三角形



$$\textcircled{ウ} = (180 - 100) \div 2$$

$$= 80 \div 2$$

$$= 40$$

答え： 40°

