



直方体や
立方体の体積 13

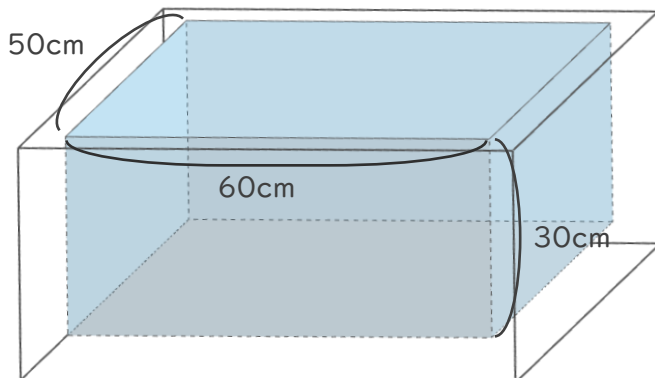
● 水そうに水を入れる



日にち： 月 日

名まえ _____

・内のりの たてが50cm、横が60cm、深さが30cmの水そうがあります。次の問いに答えましょう。（うすい字はなぞりましょう。）



① この水そうに水をいっぱい入れると、何cm³の水が入りますか。

式： $50 \times 60 \times 30 =$ (cm³)

答え（ ）

② ①の答えは、何Lですか。

1Lは1000cm³だから、

90000 cm³ = L

③ この水そうに2Lのペットボトルで水をいっぱいに入れると、何はいでいっぱいになりますか。

式：

答え（ ）





直方体や 立方体の体積 13

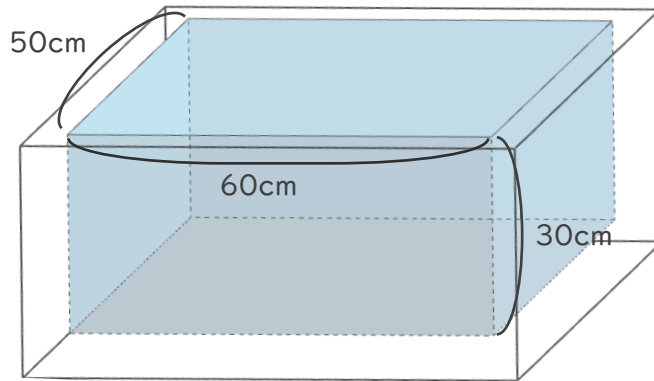
● 水そうに水を入れる

2

日にち： 月 日

名まえ _____

・内のりの たてが50cm、横が60cm、深さが30cmの水そうがあります。次の問いに答えましょう。（うすい字はなぞりましょう。）



① この水そうに水をいっぱい入れると、何 cm^3 の水が入りますか。

式： $50 \times 60 \times 30 = 90000$ (cm^3)

答え（ 90000cm^3 ）

② ①の答えは、何Lですか。

1Lは 1000cm^3 だから、

$90000 \text{cm}^3 =$ L

答え（ 90L ）

③ この水そうに2Lのペットボトルで水をいっぱいに入れると、何はいでいっぱいになりますか。

式： $90 \div 2 = 45$

答え（ 45 はい ）

