



直方体や 立方体の体積 13

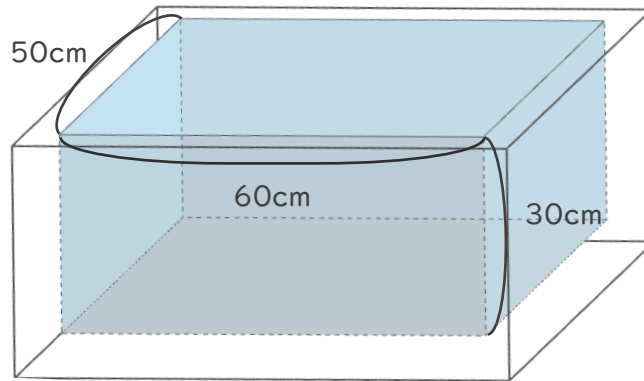
● 水そうに水を入れる

2

日にち： 月 日

名まえ _____

- ・ 内のりの たてが50cm、横が60cm、深さが30cmの水そうがあります。
次の問いに答えましょう。（うすい字はなぞりましょう。）



- ① この水そうに水をいっぱい入れると、何 cm^3 の水が入りますか。

式： $50 \times 60 \times 30 = 90000$ (cm^3)

答え (90000cm^3)

- ② ①の答えは、何Lですか。

1Lは 1000cm^3 だから、

$90000 \text{cm}^3 =$ L

答え (90L)

- ③ この水そうに2Lのペットボトルで水をいっぱいに入れると、何はいでいっぱいになりますか。

式： $90 \div 2 = 45$

答え (45 はい)

