



四角形と 三角形の面積 13

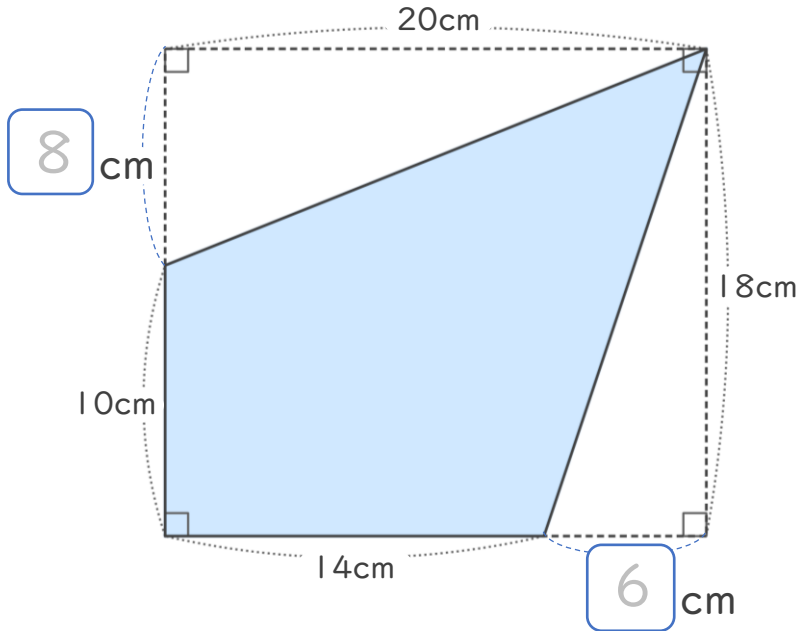
● 長方形から三角形を
引いて求める四角形の面積



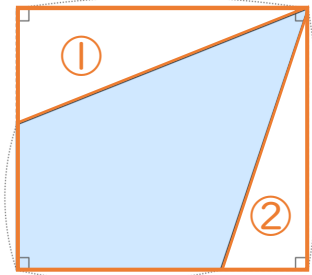
日にち： 月 日

名まえ _____

・ 右の <考え方> をみて、次の四角形の面積を求めましょう。
(うすい字は、なぞりましょう。)



<考え方>



長方形から、
①と②の三角形の面積
を引いてみよう！

(1) にあてはまる数を書きましょう。

(2) 長方形の面積は何 cm^2 ですか。

式：

答え： _____

(3) ①と②の三角形の面積を求めましょう。

①：

答え： _____

②：

答え： _____

(4) もとの四角形の面積は何 cm^2 ですか。

式：

答え： _____





四角形と
三角形の面積 13

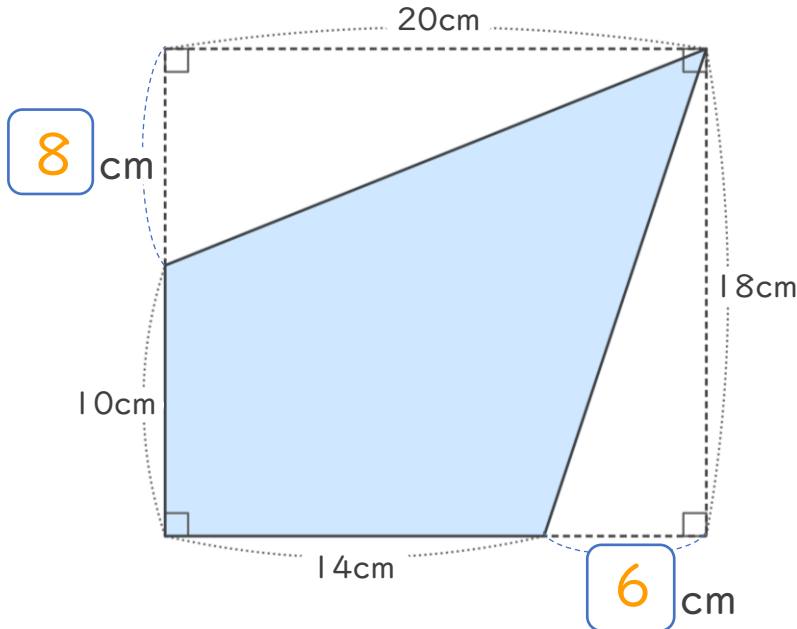
● 長方形から三角形を
引いて求める四角形の面積



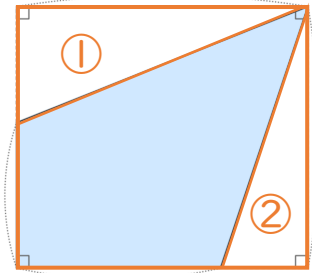
日にち： 月 日

名まえ _____

- ・ 右の <考え方> をみて、次の四角形の面積を求めましょう。
(うすい字は、なぞりましょう。)



<考え方>



長方形から、
①と②の三角形の面積
を引いてみよう！

- (1) にあてはまる数を書きましょう。

- (2) 長方形の面積は何 cm^2 ですか。

式： $18 \times 20 = 360$

答え： 360cm^2

- (3) ①と②の三角形の面積を求めましょう。

①： $20 \times 8 \div 2 = 80$

答え： 80cm^2

②： $6 \times 18 \div 2 = 54$

答え： 54cm^2

- (4) もとの四角形の面積は何 cm^2 ですか。

式： $360 - (80 + 54) = 226$

答え： 226cm^2

