



比例 8

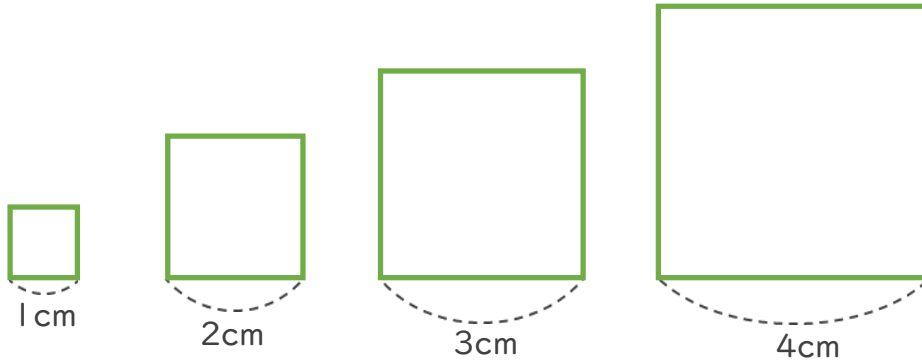
● 1辺の長さ
周りの長さの関係



日にち： 月 日

名まえ _____

- 下の表は、正方形1辺の長さ□cmとまわりの長さ○cmの関係をまとめたものです。(うすい字はなぞりましょう。)



1辺の長さ□(cm)	1	2	3	4	5	
まわりの長さ○(cm)	4	8	12	16		

- 上の表のあいているところにあう数を書きましょう。
- まわりの長さ○cmは、1辺の長さ□cmに比例していますか。

[]

- と○の関係を式に表しましょう。

$$\begin{array}{l} 1 \times \boxed{4} = 4 \\ 2 \times \boxed{} = 8 \\ 3 \times \boxed{} = 12 \\ \vdots \\ \vdots \\ \square \times \boxed{} = \circ \end{array}$$

表をたてに見てみよう！



[$\square \times 4 = \circ$]



比例 8

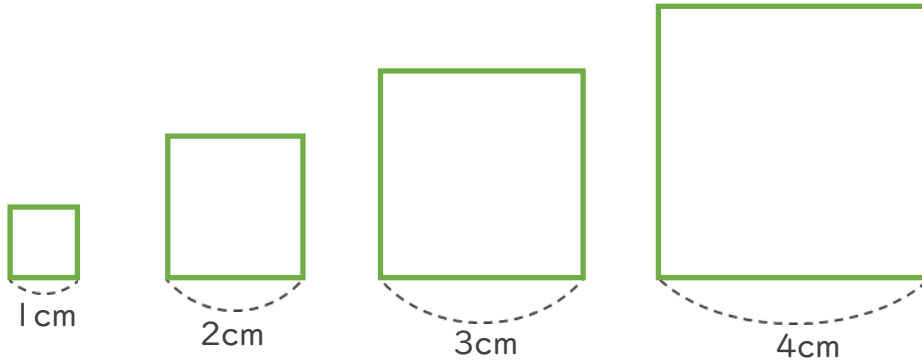
● 1辺の長さ
周りの長さの関係



日にち： 月 日

名まえ _____

- 下の表は、正方形1辺の長さ□cmとまわりの長さ○cmの関係をまとめたものです。(うすい字はなぞりましょう。)



1辺の長さ□(cm)	1	2	3	4	5
まわりの長さ○(cm)	4	8	12	16	20

- 上の表のあいているところにあう数を書きましょう。
- まわりの長さ○cmは、1辺の長さ□cmに比例していますか。

〔 比例している。 〕

- と○の関係を式に表しましょう。

$$\begin{array}{l} 1 \times 4 = 4 \\ 2 \times 4 = 8 \\ 3 \times 4 = 12 \\ \vdots \\ \square \times 4 = \bigcirc \end{array}$$

表をたてに見てみよう！



〔 $\square \times 4 = \bigcirc$ 〕