



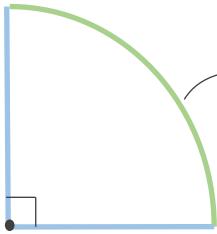
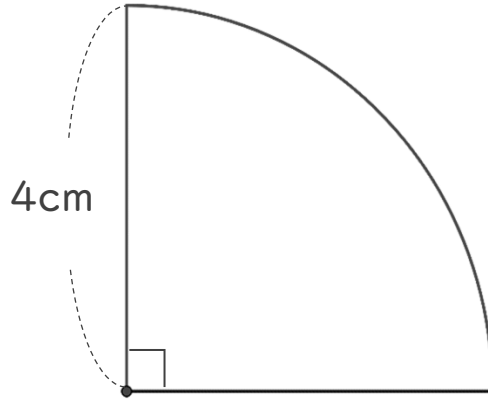
正多角形と  
円周の長さ10  
● 90°のおうぎ形の  
周りの長さ



日にち：            月            日

名まえ \_\_\_\_\_

・ 次の図の周りの長さを求めましょう。(うすい字はなぞりましょう。)

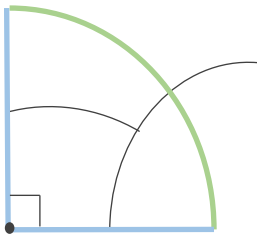


- ① **おうぎ形の円周部分** を求めよう。  
円の  $\frac{1}{4}$  なので、円周を4で割ります。

円の直径は 8 cm

式：  $8 \times 3.14 = 25.12$

$25.12 \div 4 =$



- ② **半径の2つ分** の長さを足します。  
**直径** と同じです。

式：

答え： \_\_\_\_\_



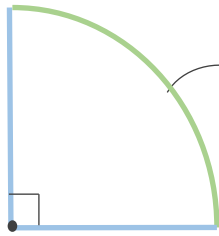
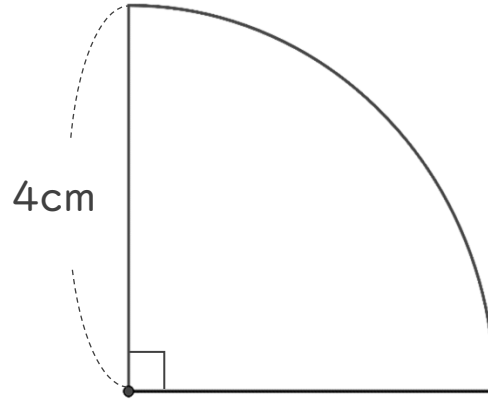
正多角形と  
円周の長さ10  
● 90°のおうぎ形の  
周りの長さ



日にち：            月            日

名まえ \_\_\_\_\_

・ 次の図の周りの長さを求めましょう。(うすい字はなぞりましょう。)

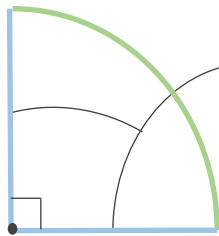


- ① おうぎ形の円周部分を求めよう。  
円の  $\frac{1}{4}$  なので、円周を4で割ります。

円の直径は 8 cm

$$\text{式： } 8 \times 3.14 = 25.12$$

$$25.12 \div 4 = 6.28$$



- ② 半径の2つ分の長さを足します。  
と同じです。

$$\text{式： } 6.28 + 8 = 14.28$$

答え： 14.28 cm

