





## 直方体や 立方体の体積 5

● m と cm の混ざった  
体積を求める計算

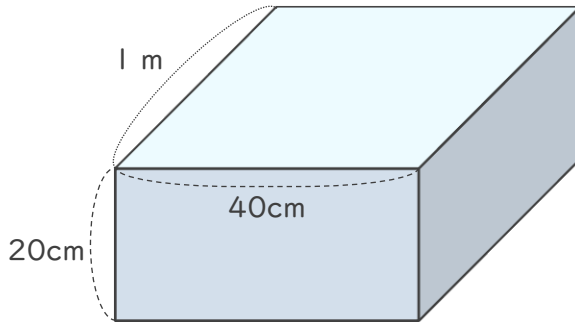


日にち：            月            日

名まえ \_\_\_\_\_

・次の直方体の体積は何 $\text{cm}^3$ ですか。（うすい字はなぞりましょう。）

①



辺の長さの単位を  
cmにそろえよう！

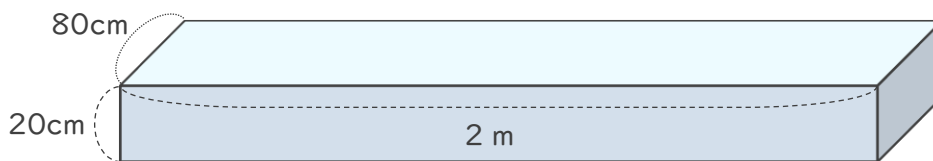


1 m = **100** cm だから、

$$\text{式： } 100 \times 40 \times 20 = 80000$$

答え（ **80000 $\text{cm}^3$**  ）

②



2 m = **200** cm だから、

$$\text{式： } 80 \times 200 \times 20 = 320000$$

答え（ **320000 $\text{cm}^3$**  ）

