



四角形と
三角形の面積 16

● すき間のある
平行四辺形の面積

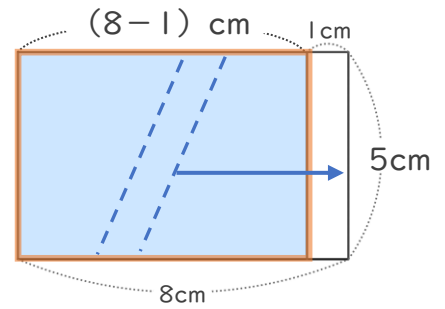
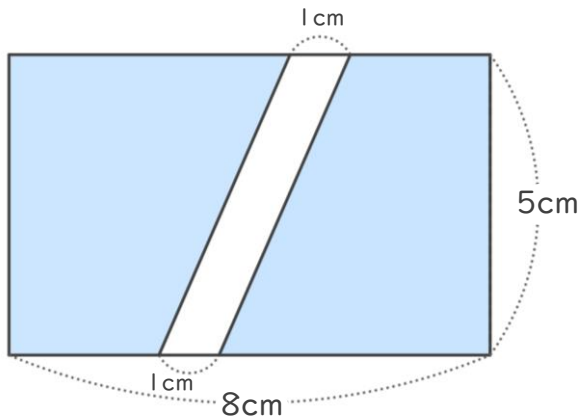


日にち： 月 日

名まえ _____

・ 次の図で、色をぬった部分の面積をもとめましょう。

① 長方形



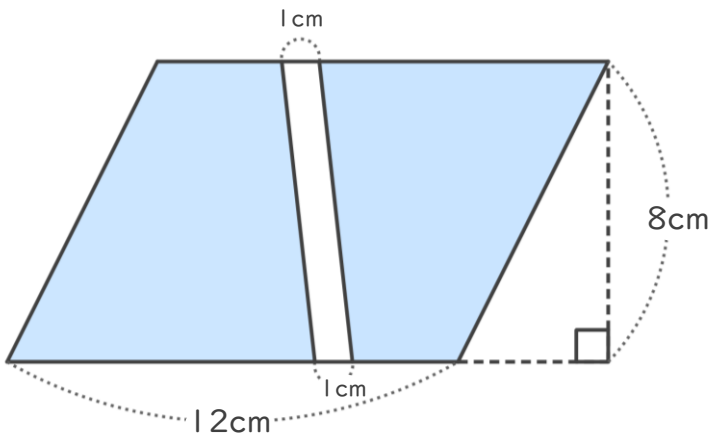
底辺と高さが同じなら、
面積も同じだよ！



式： $5 \times (8 - 1) =$

答え： _____

② 平行四辺形



式：

答え： _____





四角形と
三角形の面積 16

● すき間のある
平行四辺形の面積

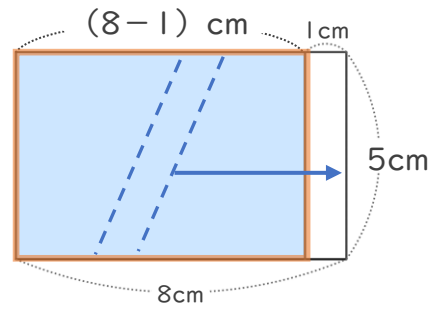
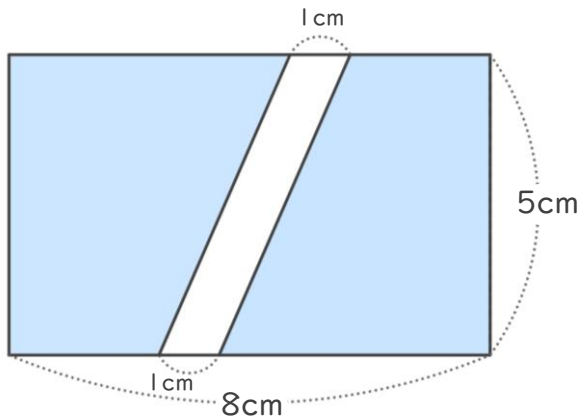


日にち： 月 日

名まえ _____

・次の図で、色をぬった部分の面積をもとめましょう。

① 長方形



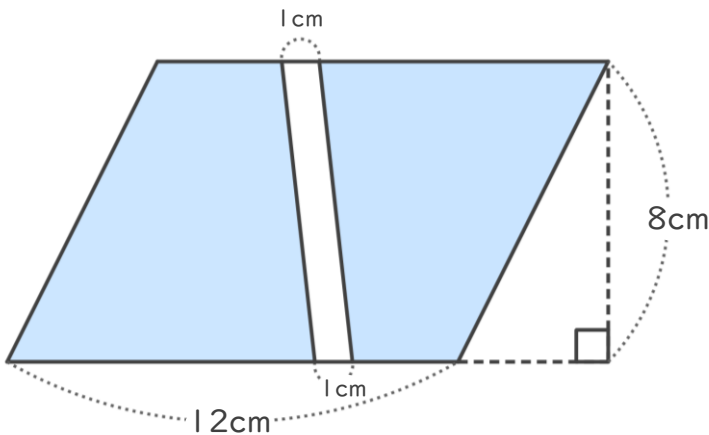
底辺と高さが同じなら、
面積も同じだよ！



式： $5 \times (8 - 1) = 35$

答え： 35cm^2

② 平行四辺形



式： $(12 - 1) \times 8 = 88$

答え： 88cm^2

