



四角形と  
三角形の面積 16

● すき間のある  
平行四辺形の面積

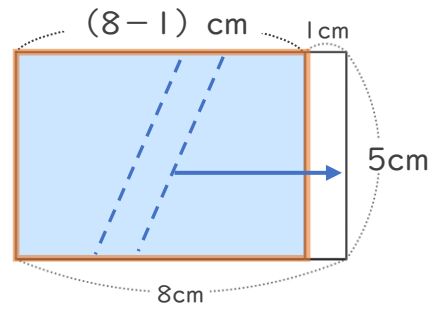
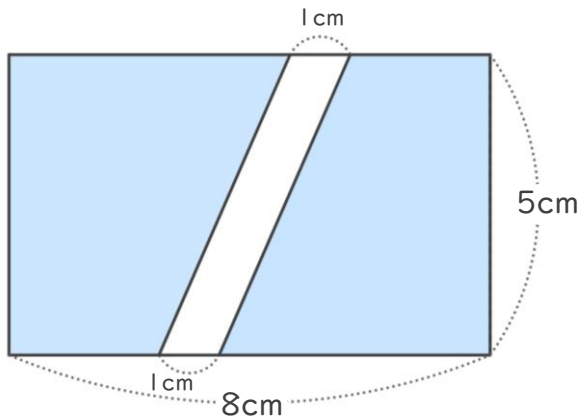


日にち：            月            日

名まえ \_\_\_\_\_

・ 次の図で、色をぬった部分の面積をもとめましょう。

① 長方形



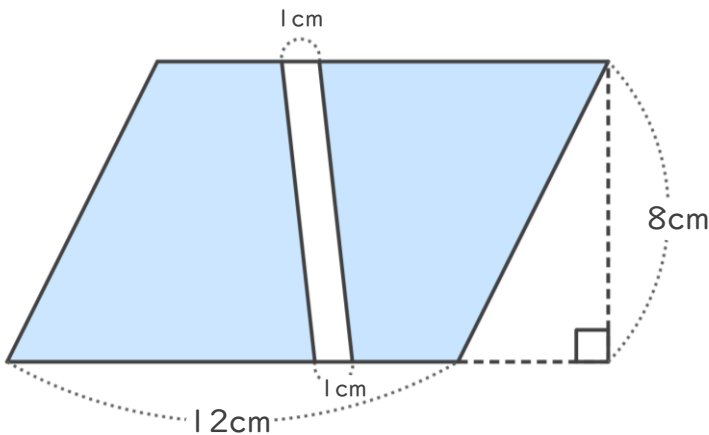
底辺と高さが同じなら、  
面積も同じだよ！



式：  $5 \times (8 - 1) =$

答え： \_\_\_\_\_

② 平行四辺形



式：

答え： \_\_\_\_\_





四角形と  
三角形の面積 16

● すき間のある  
平行四辺形の面積

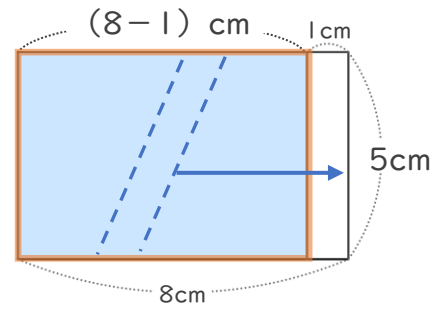
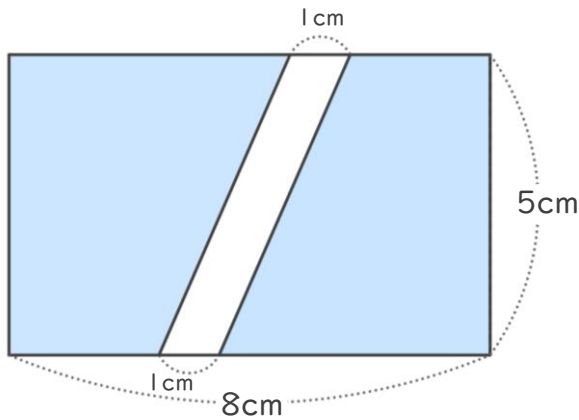


日にち：            月            日

名まえ \_\_\_\_\_

・次の図で、色をぬった部分の面積をもとめましょう。

① 長方形



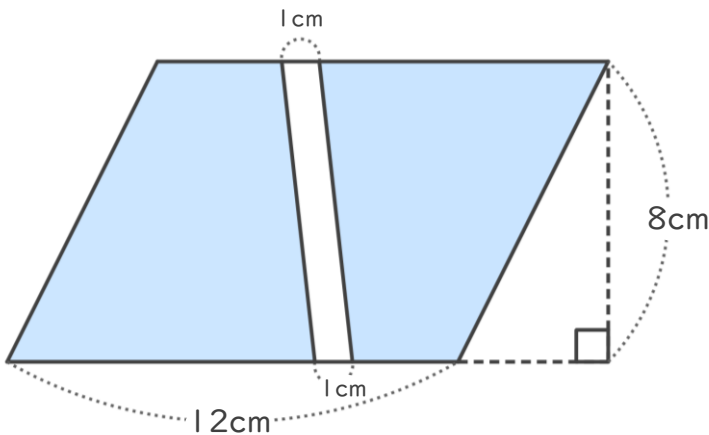
底辺と高さが同じなら、  
面積も同じだよ！



式：  $5 \times (8 - 1) = 35$

答え：  $35\text{cm}^2$

② 平行四辺形



式：  $(12 - 1) \times 8 = 88$

答え：  $88\text{cm}^2$

