



四角形と
三角形の面積 10



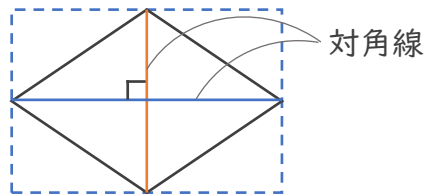
◎ ひし形の面積を求める公式

日にち： 月 日

名まえ _____

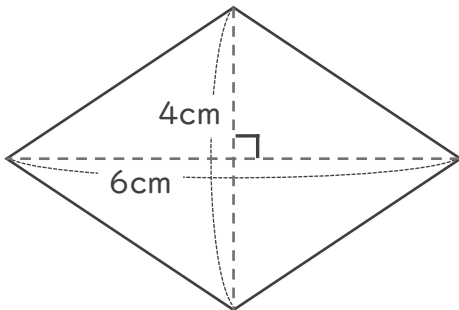
1 ひし形の面積を求める公式を書きましょう。

ひし形の面積 =

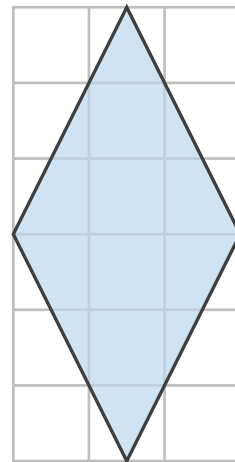


2 次の四角形の面積を計算で求めましょう。

①



②



式：

式：

答え：

答え：



四角形と
三角形の面積 10

◎ ひし形の面積を求める公式



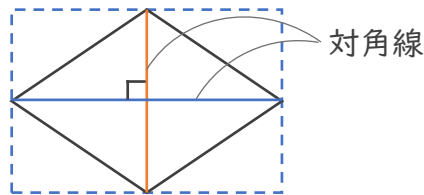
日にち： 月 日

名まえ _____

1 ひし形の面積を求める公式を書きましょう。

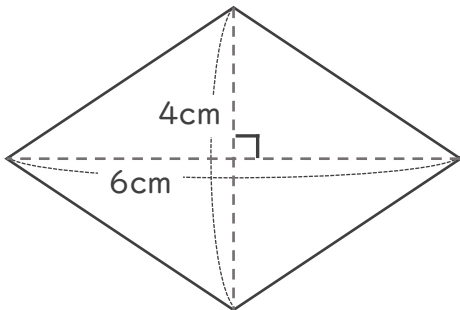
ひし形の面積 =

対角線 × 対角線 ÷ 2

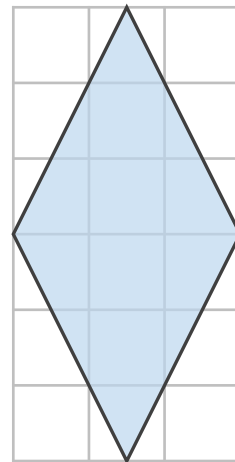


2 次の四角形の面積を計算で求めましょう。

①



②



式： $6 \times 4 \div 2 = 12$

式： $3 \times 6 \div 2 = 9$

答え：12cm²

答え：9cm²