



正多角形と  
円周の長さ 15

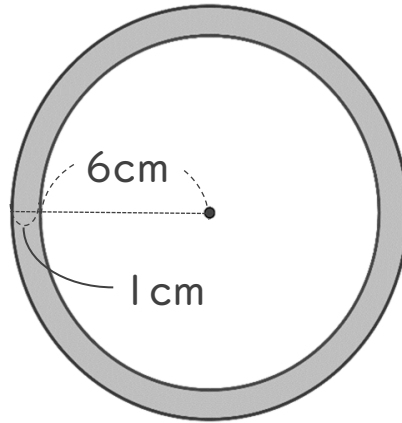
● ドーナツ形の周りの長さ



日にち：            月            日

名まえ \_\_\_\_\_

- ・ 次の図の色を塗った部分の周りの長さを求めましょう。  
(うすい字はなぞりましょう。)



- ① **大きい円の円周** を求める  
大きい円の直径は **14cm**

式①：

- ② **小さい円の円周** を求める  
小さい円の直径は **2cm**

式②：

①と②の長さを足す

①+②：

答え：





正多角形と  
円周の長さ 15

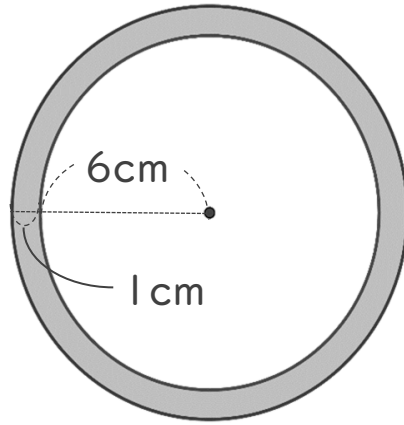
◎ ドーナツ形の周りの長さ



日にち：            月            日

名まえ \_\_\_\_\_

- ・ 次の図の色を塗った部分の周りの長さを求めましょう。  
(うすい字はなぞりましょう。)



① **大きい円の円周** を求める

大きい円の直径は **14 cm**

式①:  $14 \times 3.14 = 43.96$

② **小さい円の円周** を求める

小さい円の直径は **2 cm**

式②:  $2 \times 3.14 = 6.28$

①と②の長さを足す

①+②:  $43.96 + 6.28 = 50.24$

答え: **50.24 cm**

