



四角形と
三角形の面積 15

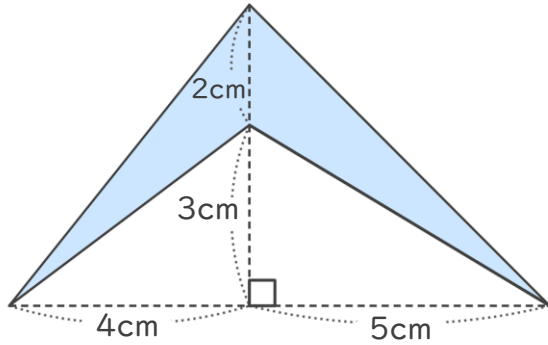
● ブーメラン型の面積を
たし算で求める



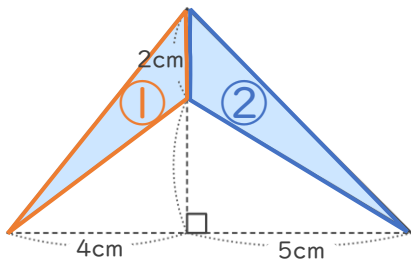
日にち： 月 日

名まえ _____

・ <考え方> をみて、次の四角形の面積をもとめましょう。



<考え方>



①②の2つの三角形に分けて
それぞれの面積を求めよう！



(1) ①の三角形の面積を求めましょう。

式：

答え： _____

(2) ②の三角形の面積を求めましょう。

式：

答え： _____

(3) もとの四角形の面積は何cm²ですか。

式：

答え： _____





四角形と
三角形の面積 15

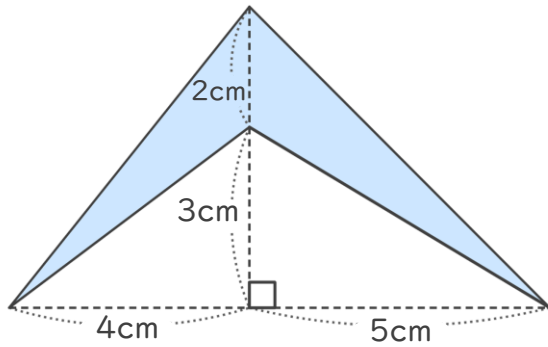
● プーマラン型の面積を
たし算で求める



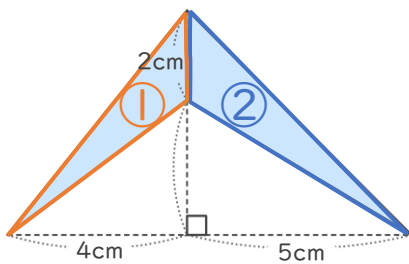
日にち： 月 日

名まえ _____

・ <考え方> をみて、次の四角形の面積をもとめましょう。



<考え方>



①②の2つの三角形に分けて
それぞれの面積を求めよう！



(1) ①の三角形の面積を求めましょう。

式： $2 \times 4 \div 2 = 4$

答え： 4cm^2

(2) ②の三角形の面積を求めましょう。

式： $2 \times 5 \div 2 = 5$

答え： 5cm^2

(3) もとの四角形の面積は何 cm^2 ですか。

式： $4 + 5 = 9$

答え： 9cm^2

