



四角形と  
三角形の面積 15

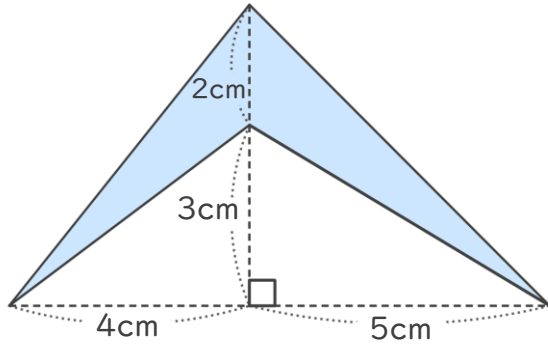
● ブーメラン型の面積を  
たし算で求める



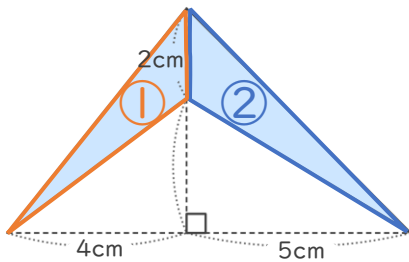
日にち：            月            日

名まえ \_\_\_\_\_

・ <考え方> をみて、次の四角形の面積を求めましょう。



<考え方>



①②の2つの三角形に分けて  
それぞれの面積を求めよう！



(1) ①の三角形の面積を求めましょう。

式：

答え： \_\_\_\_\_

(2) ②の三角形の面積を求めましょう。

式：

答え： \_\_\_\_\_

(3) もとの四角形の面積は何cm<sup>2</sup>ですか。

式：

答え： \_\_\_\_\_



四角形と  
三角形の面積 15

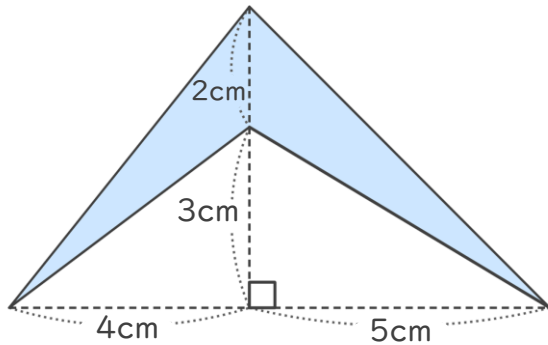
● ブーメラン型の面積を  
たし算で求める



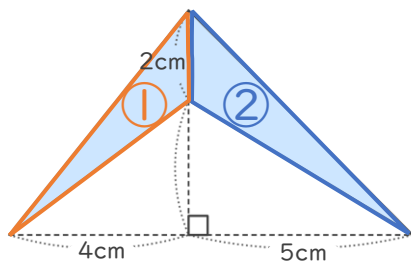
日にち：            月            日

名まえ \_\_\_\_\_

・ <考え方> をみて、次の四角形の面積を求めましょう。



<考え方>



①②の2つの三角形に分けて  
それぞれの面積を求めよう！



(1) ①の三角形の面積を求めましょう。

式：  $2 \times 4 \div 2 = 4$

答え：  $4\text{cm}^2$

(2) ②の三角形の面積を求めましょう。

式：  $2 \times 5 \div 2 = 5$

答え：  $5\text{cm}^2$

(3) もとの四角形の面積は何 $\text{cm}^2$ ですか。

式：  $4 + 5 = 9$

答え：  $9\text{cm}^2$

