

図形の角 I

● 三角形の内角

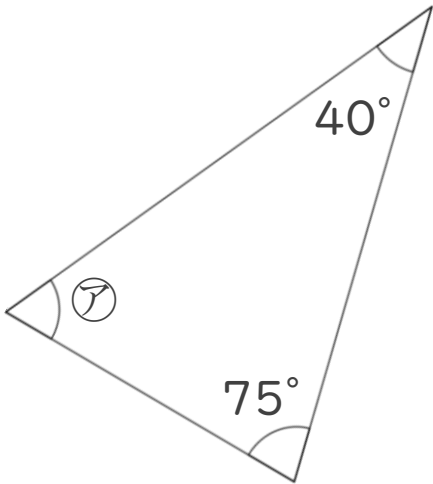


日にち： 月 日

名まえ _____

・次の図で、㉠～㉣の角度は何度ですか。
計算で求めましょう。(うすい字は、なぞりましょう。)

①

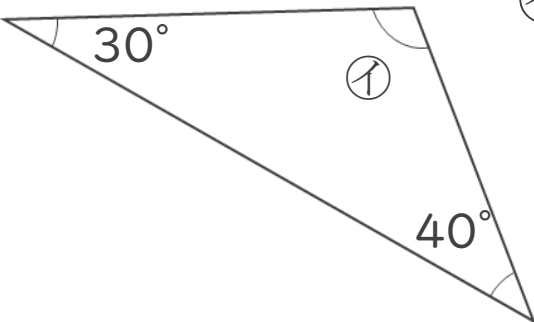


$$\text{㉠} = 180 - (40 + 75)$$

=

答え： _____

②

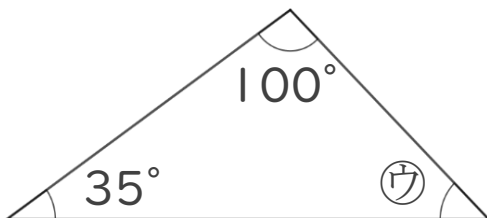


$$\text{㉡} = 180 - (30 + 40)$$

=

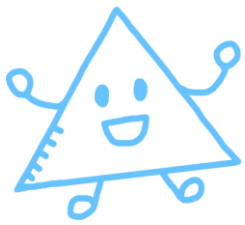
答え： _____

③



$$\text{㉢} =$$

答え： _____



図形の角 I

● 三角形の内角

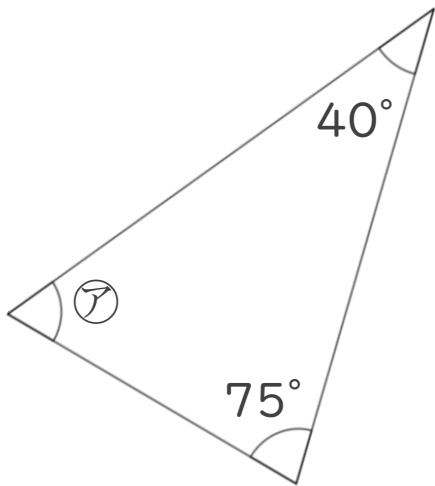


日にち： 月 日

名まえ _____

・次の図で、㉠～㉣の角度は何度ですか。
計算で求めましょう。(うすい字は、なぞりましょう。)

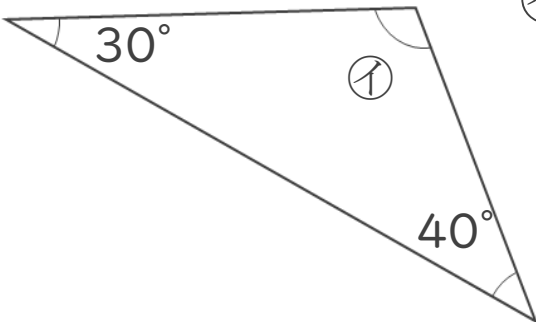
①



$$\begin{aligned}\text{㉠} &= 180 - (40 + 75) \\ &= 180 - 115 \\ &= 65\end{aligned}$$

答え： 65°

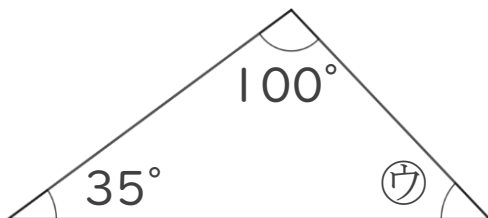
②



$$\begin{aligned}\text{㉡} &= 180 - (30 + 40) \\ &= 180 - 70 \\ &= 110\end{aligned}$$

答え： 110°

③



$$\begin{aligned}\text{㉣} &= 180 - (35 + 100) \\ &= 180 - 135 \\ &= 45\end{aligned}$$

答え： 45°