



図形の角 3

● 三角形の外角



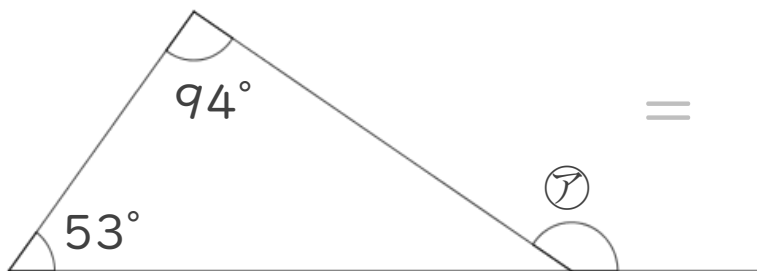
日にち： 月 日

名まえ _____

・ 次の図で、㉞～㉟の角度は何度ですか。
計算で求めましょう。(うすい字は、なぞりましょう。)

①

$$\text{㉞} = 94 + 53$$

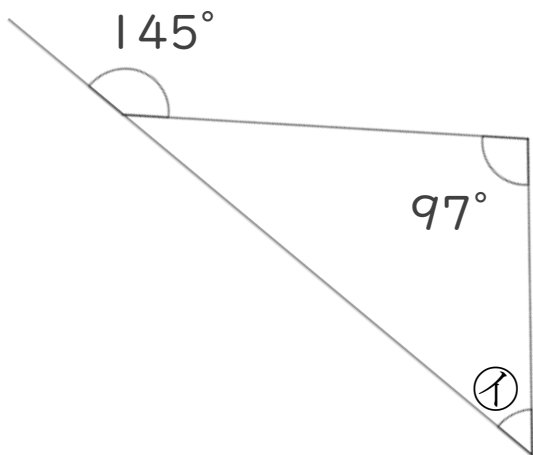


=

答え： _____

②

$$\text{㉞} = 145 - 97$$

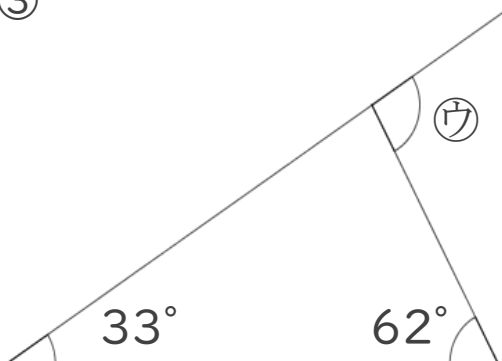


=

答え： _____

③

$$\text{㉟} =$$



答え： _____



図形の角 3

● 三角形の外角



日にち： 月 日

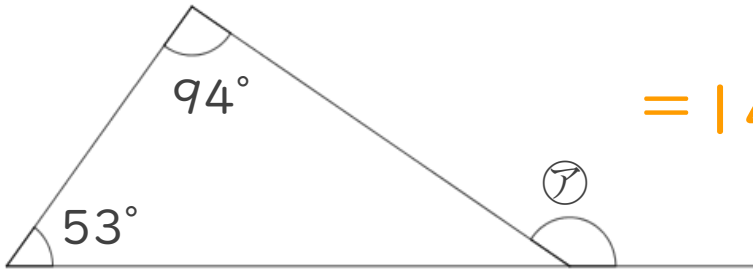
名まえ _____

・次の図で、㉞～㉟の角度は何度ですか。
計算で求めましょう。(うすい字は、なぞりましょう。)

①

$$\text{㉞} = 94 + 53$$

$$= 147$$

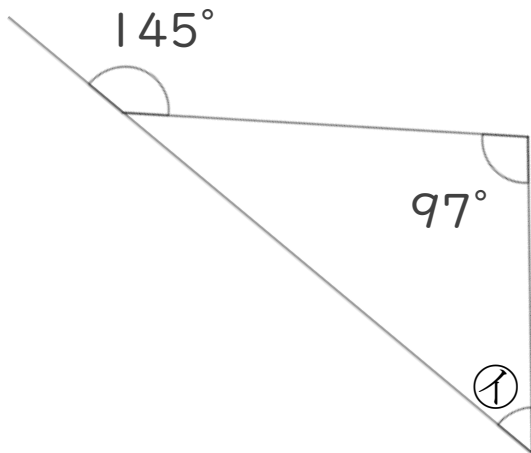


答え： 147°

②

$$\text{㉞} = 145 - 97$$

$$= 48$$

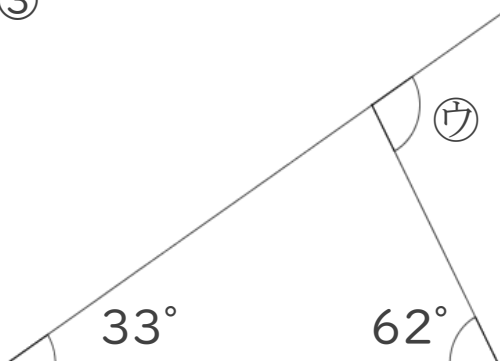


答え： 48°

③

$$\text{㉞} = 33 + 62$$

$$= 95$$



答え： 95°