



四角形と
三角形の面積 5

● 三角形の面積を求める公式



日にち： 月 日

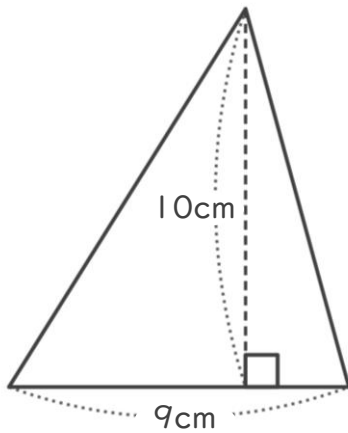
名まえ _____

1 三角形の面積を求める公式を書きましょう。

三角形の面積 =

2 次の三角形の面積を計算で求めましょう。

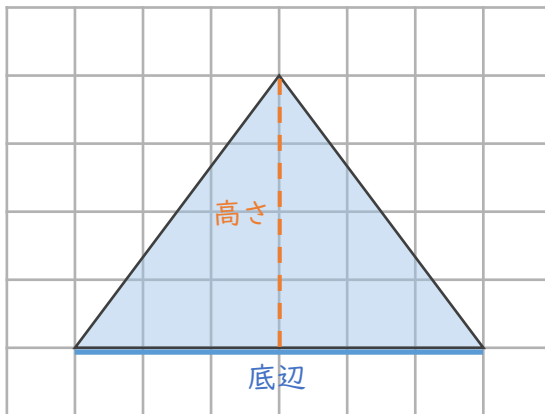
①



式：
$$\frac{9}{\text{底辺}} \times \frac{10}{\text{高さ}} \div 2 =$$

答え： _____

②



式：

答え： _____



四角形と
三角形の面積 5

● 三角形の面積を求める公式



日にち： 月 日

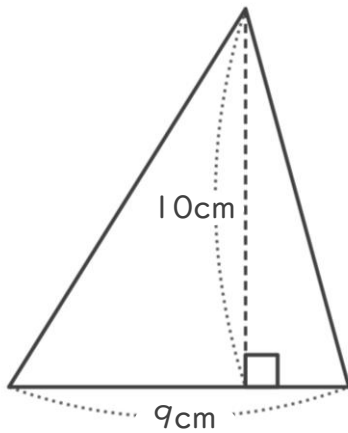
名まえ _____

1 三角形の面積を求める公式を書きましょう。

$$\text{三角形の面積} = \text{底辺} \times \text{高さ} \div 2$$

2 次の三角形の面積を計算で求めましょう。

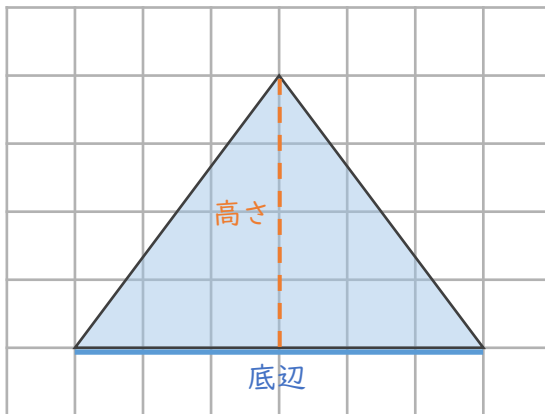
①



式： $\frac{9 \times 10}{\text{底辺} \quad \text{高さ}} \div 2 = 45$

答え： 45 cm²

②



式： $\frac{6 \times 4}{\text{底辺} \quad \text{高さ}} \div 2 = 12$

答え： 12 cm²

